

# CHARNIÈRE EXTERNE 180° INOX



Charnière externe en Inox 316 résistant aux acides. Montage universel à gauche et à droite.

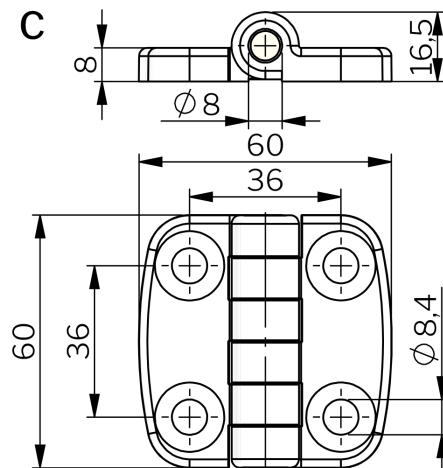
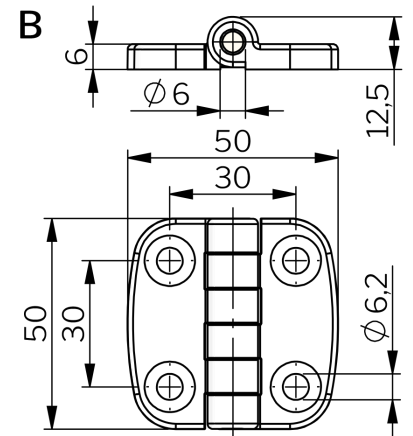
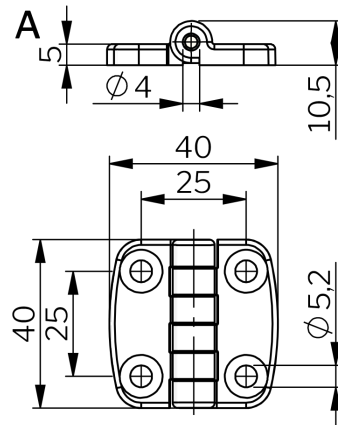


## MATÉRIAU

Hinge: Acier inoxydable 316

## TESTS & STANDARDS

Standards: DIN EN 61373



P/N	Dimension W x L	Holes	Dessin
3290-600404-30	40 x 40 mm	4 x Ø 5,2 mm	A
3290-600504-30	50 x 50 mm	4 x Ø 6,2 mm	B
3290-600604-30	60 x 60 mm	4 x Ø 8,4 mm	C

**Industralas**  
— When access counts —

