



DOBRADIÇA PLANA EXTERNA 180° EM AÇO INOX

Dobradiça Plana Externa em Aço Inox 316 - Ângulo de abertura 180°. Montagem Universal Direita/Esquerda.

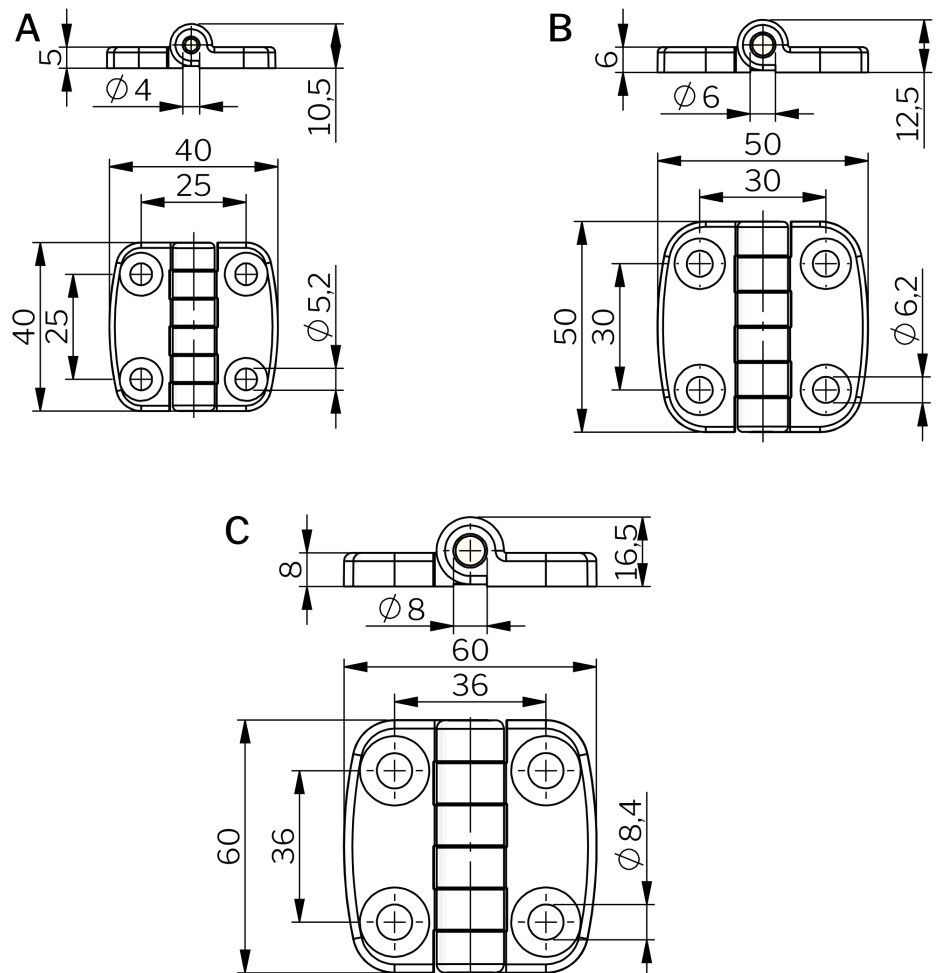


MATERIAL

Hinge: Stainless steel 303, electro polished or black coated

TESTS & STANDARDS

Classifications: DIN EN 61373



P/N	Dimension W x L	Holes	Desenho
3290-600404-30	40 x 40 mm	4 x $\varnothing 5,2$ mm	A
3290-600504-30	50 x 50 mm	4 x $\varnothing 6,2$ mm	B
3290-600604-30	60 x 60 mm	4 x $\varnothing 8,4$ mm	C

Industralas
— When access counts —

