

直角回转锁芯锁 18 毫米



该直角回转锁芯锁采用顺时针或逆时针旋转开启或闭合方式。IP54 防护等级。如果使用 90° 旋转凸轮，锁定位置时可以取出钥匙。如果使用 180° 旋转凸轮，开启和闭合位置时均可取出钥匙。



材质

锁舌和螺丝: 钢, 镀锌

Housing: Zinc die cast, chrome plated or black powder coated

Cylinder: 锌合金

螺母: 锌合金, 镀锌

相关产品

锁舌: 2-481, 2-480

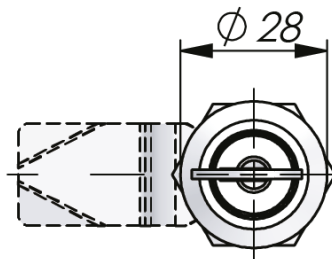
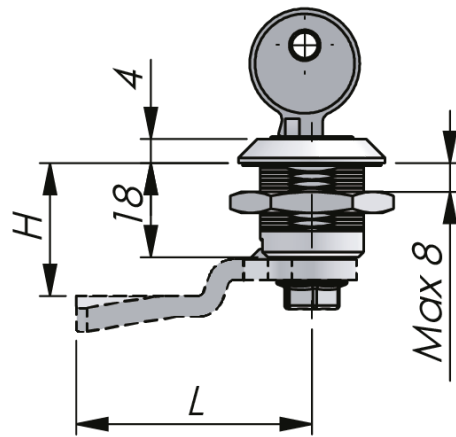
索引编号见网站 industrilas.com

TESTS & STANDARDS

开口尺寸: COMBI

钥匙信息: Supplied keys: 3, Cylinder with other key codes on request

标准: IP54



Industrilas
— When access counts —

每一栏选择对应的数字创建产品编号 (AAAAAA-BBB-HHLL)

AAAAAA	表面处理	Cylinder	螺母	BBB	锁舌旋转度数	HHLL	H/L in mm
241558	黑色	相同钥匙 IL101	Earthing nut	090	90°	0000	无锁舌
241357	镀铬	不同钥匙	Standard	180	180°	0445	4 / 45
241358	镀铬	相同钥匙 IL101	Earthing nut	000	无锁舌	0645	6 / 45
241356	镀铬	相同钥匙 IL101	Standard			0845	8 / 45
241556	黑色	相同钥匙 IL101	Standard			1045	10 / 45
241357-HNS	镀铬	Master key system *	Standard			1245	12 / 45
241557-HNS	黑色	Master key system *	Standard			1445	14 / 45
241559	黑色	不同钥匙	Earthing nut			1645	16 / 45
241557	黑色	不同钥匙	Standard			1845	18 / 45
241359	镀铬	不同钥匙	Earthing nut			2045	20 / 45
						2245	22 / 45
						2445	24 / 45
						2645	26 / 45
						2845	28 / 45
						3045	30 / 45
						3245	32 / 45
						3445	34 / 45
						3645	36 / 45
						3845	38 / 45
						4045	40 / 45
						4245	42 / 45
						4445	44 / 45
						4645	46 / 45
						4845	48 / 45
						5045	50 / 45

* Master key systems are supplied on request only.

