

FECHO LINGUETA ANTI-VIBRAÇÃO 18MM

Você especifica seu fecho lingueta anti-vibração de acordo com sua necessidade escolhendo a bucha, a porca, o miolo, a arruela, o parafuso e a lingueta. O fecho pode ser entregue totalmente desmontado, parcialmente montado com a lingueta avulsa, ou totalmente montado.

O sistema interno anti-vibração emite um click audível na posição aberto e fechado.

Atende aos requisitos de vibração da norma DIN EN 61373. Atende ao Grau de proteção IP66 e NEMA 4 para entrada de água.



MATERIAL

Housing: Zinc die-cast, chrome plated, black texture powder coated, zinc plated with black PA6 collar or glass fiber reinforced Polyamide PA6, black

Insert: Zamak, zincado

Cam and screw: Aço, zincado

Porca padrão: Brass, zinc plated

Porca de aterramento: Zamak, zincado

Washer: Poliamida

RELATED PRODUCTS

Similar products: 2-120

Housings: 2-021

Inserts: 2-022

Handles and knobs: 2-360

Keys: 2-372, 2-380, 2-370

Accessories: 2-420, 2-590

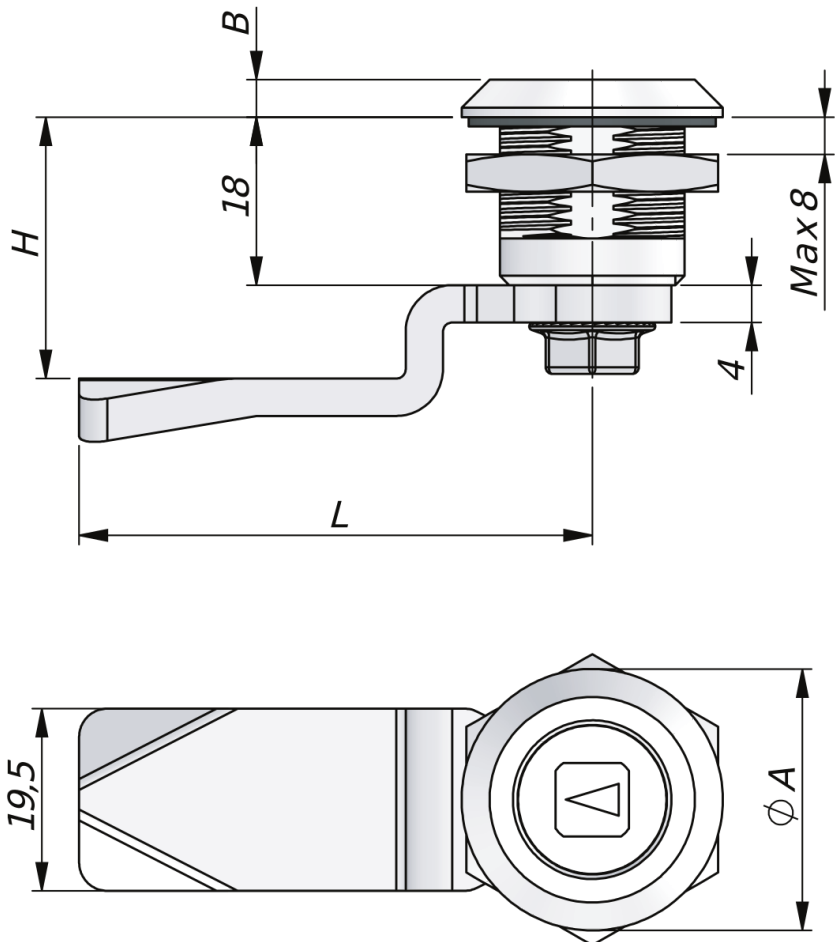
Cams: 2-481, 2-491, 2-510, 2-520

Use the Index Code at industriilas.com

TESTS & STANDARDS

Cutout: COMBI

Classifications: IP66, NEMA 4, DIN EN 61373



Industriilas
— When access counts —

Make your selections in each column to create your article number (AAAA-BCCDEF-HLLL)

AAAA Housing		B Porca	CC Insert	D Miolo plano	E Montagem	F Cam	HLLL H/L em mm
2412	Zamak, cromado A=28, B=4	0 SN	01 Quadrado 6	2 Cromado	0 IP54 - not assembled	0 Aço	0000 Sem lingueta
		1 EN	03 Quadrado 7	6 Preto			
2415	PA6, preto A=28, B=4	2 SN+TUF	05 Quadrado 8		1 IP66 - not assembled		0445 4 / 45
2416	Zamak, pintado em preto A=28, B=4	4 EN+TUF	07 Quadrado 8 - com fendas		2 IP54 - enclosed cam		0645 6 / 45
2422	Zamak, cromado A=32, B=6		08 Quadrado 8 / M6		3 IP66 - enclosed cam		0845 8 / 45
2425	PA6, preto A=32, B=6		11 Quadrado 8 - rebaixado		4 IP54 - assembled		1045 10 / 45
2426	Zamak, pintado em preto A=32, B=6		14 Triângulo 7		5 IP66 - montado		1245 12 / 45
2442	Zamak, colar PA6 A=28, B=4		15 Triângulo 8		6 IP66 PUR - not assembled		1445 14 / 45
			16 Triângulo 10		7 IP66 PUR - enclosed cam		1645 16 / 45
			17 Triângulo 10 / M5		8 IP66 PUR - assembled		1845 18 / 45
			18 Triângulo 10/M6				2045 20 / 45
			19 Triângulo 10/SEN				2245 22 / 45
			21 Triângulo 10 - raio ES3				2445 24 / 45
			22 Universal 3mm				2645 26 / 45
			24 Universal 5mm				2845 28 / 45
			26 Fenda				3045 30 / 45
			28 Com fenda e seta				3245 32 / 45
			29 Slotted recessed				3445 34 / 45
			31 Sextavado 8,5				3645 36 / 45
			32 Sextavado 11				3845 38 / 45
			34 Recessed hexagon 8				4045 40 / 45
			35 Recessed hexagon 10				4245 42 / 45
			36 Recessed hex 8 / 3 mm pin				4445 44 / 45
			37 Plugue cego				4645 46 / 45
			38 Stockholm Energy				4845 48 / 45
			39 Triangle 10 - radius				5045 50 / 45

SN = Standard nut. EN = Earthing nut

TUF = Assembled with TUF-lock screw to achieve DIN EN 61373

To fulfill DIN EN 61373 the latch can be supplied with screw with mechanical thread lock, see column B (Nut).

PUR-gasket can only be supplied on housings 2412-* and 2416-*.

