

## QUART DE TOUR RÉSISTANT AUX VIBRATIONS 18 MM

Vous pouvez concevoir ce loquet quart de tour résistant aux vibrations pour répondre à vos besoins en combinant vos choix de boîtier, d'écrou, d'insert, de rondelle, de vis et de came. Le loquet peut être livré non assemblé, préassemblé avec une came incluse ou entièrement assemblé.

Le loquet s'enclenche en position ouverte et fermée avec un bon retour tactile.

Résistant aux vibrations selon la norme DIN EN 61373. Disponible avec une protection IP66 et étanche selon NEMA 4.



### MATÉRIAU

**Housing:** Zinc die cast, chrome plated, black texture powder coated, zinc plated with black PA6 collar or glass fiber reinforced Polyamide PA6, black

**Insert:** Zinc die cast, chrome plated or black texture powder coated

**Cam and screw:** Acier, galvanisé

**Écrou standard:** Zinc moulé sous pression, zingué

**Écrou de mise à la terre:** Zinc moulé sous pression, zingué

**Washer:** Acier inoxydable 304

### RELATED PRODUCTS

**Similar products:** 2-120

**Housings:** 2-021

**Inserts:** 2-022

**Handles and knobs:** 2-360

**Keys:** 2-372, 2-380, 2-370

**Accessories:** 2-420, 2-590

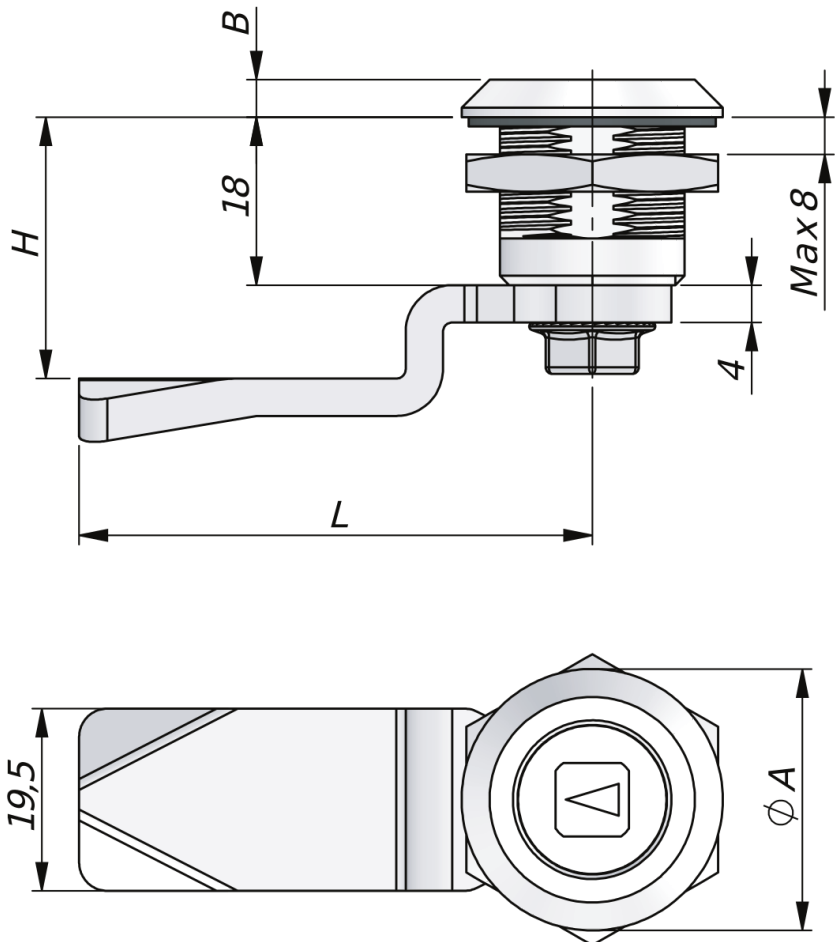
**Cams:** 2-481, 2-491, 2-510, 2-520

Use the Index Code at [industrilas.com](http://industrilas.com)

### TESTS & STANDARDS

**Cutout:** COMBI

**Standards:** IP66, NEMA 4, DIN EN 61373



**Make your selections in each column to create your article number (AAAA-BCCDEF-HHLL)**

AAAA Housing	B Écrou	CC Insert	D Surface - insert	E Assemblage	F Cam	HHLL	H/L en mm
2412 Zinc, chromé A=28 B=4	0 SN	01 Carré 6	2 Chrome	0 IP54 - not assembled	0 Acier	0000	Sans came
	1 EN	03 Carré 7	6 Noir				
2415 PA6, noir A= 28, B=4	2 SN+TUF	05 Carré 8		1 IP66 - not assembled		0445	4 / 45
2416 Zinc, revêtement noir A=28 B=4	4 EN+TUF	07 Carré 8 / fendu		2 IP54 - enclosed cam		0645	6 / 45
		08 Carré 8 / M6		3 IP66 - enclosed cam		0845	8 / 45
2422 Zinc, chromé A=32 B=6		11 Carré 8 / encastré		4 IP54 - assembled		1045	10 / 45
		14 Triangle 7		5 IP66 - assemblé		1245	12 / 45
2425 PA6, noir A=32, B=6		15 Triangle 8		6 IP66 PUR - not assembled		1445	14 / 45
		16 Triangle 10		7 IP66 PUR - enclosed cam		1645	16 / 45
2426 Zinc, revêtement noir A=32 B=6		17 Triangle 10 / M5		8 IP66 PUR - assembled		1845	18 / 45
		18 Triangle 10 / M6				2045	20 / 45
2442 Zinc, collier PA6 A=28, B=4		19 Triangle 10 / SEN				2245	22 / 45
		21 Triangle 10 - rayon ES3				2445	24 / 45
		22 Double panneton 3				2645	26 / 45
		24 Double panneton 5				2845	28 / 45
		26 Fendue				3045	30 / 45
		28 Fente avec flèche				3245	32 / 45
		29 Slotted recessed				3445	34 / 45
		31 Hexagone 8,5				3645	36 / 45
		32 Hexagone 11				3845	38 / 45
		34 Recessed hexagon 8				4045	40 / 45
		35 Recessed hexagon 10				4245	42 / 45
		36 Recessed hex 8 / 3 mm pin				4445	44 / 45
		37 Bouchon massif				4645	46 / 45
		38 Stockholm Énergie				4845	48 / 45
		39 Triangle 10 - radius				5045	50 / 45

SN = Standard nut. EN = Earthing nut

TUF = Assembled with TUF-lock screw to achieve DIN EN 61373

To fulfill DIN EN 61373 the latch can be supplied with screw with mechanical thread lock, see column B (Nut).

PIR-gasket can only be supplied on housings 2412-\* and 2416-\*

