

POIGNÉE KLIMA-FLEX 1



Les poignées Klima-flex CVC sont un système de verrouillage disponible en version verrouillable et non verrouillable. Le système Klima-flex est conçu pour un montage rapide et facile des poignées sur site. Les poignées sont disponibles pour les portes s'ouvrant vers l'intérieur et vers l'extérieur. Les poignées pour portes s'ouvrant vers l'intérieur sont livrées avec une came à galet sur mesure.



MATÉRIAU

Cam shaft: Acier, galvanisé

Cylinder: Zinc die cast, stainless steel 304 cap and dust shutter

Poignée: Glass fibre reinforced polyamide (PA6GF30)

Insert: Zinc die cast, black texture powder coated

Padlock loop: Acier, galvanisé

Roller: Glass fibre reinforced polyamide (PA6GF30)

RELATED PRODUCTS

Latching units: 2-311ab, 2-311cd, 2-316a, 2-316b

Roller cams: 2-312ab, 2-312cd

Interlink rods: 2-313a

Rod links: 2-313b

Safety catches: 2-314

Keys: 2-372, 2-370

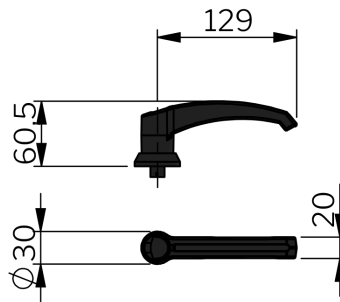
Use the Index Code at industrilas.com

TESTS & STANDARDS

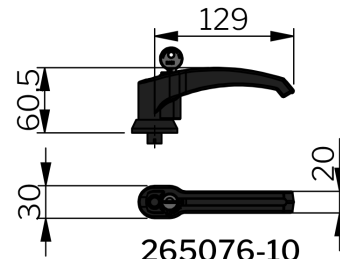
Standards: VDI 6022

Cylinder information: Master key system on request, Supplied with two keys

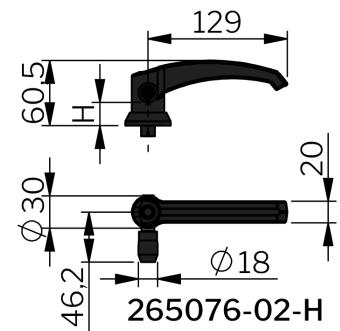
Key extraction: Open / Closed



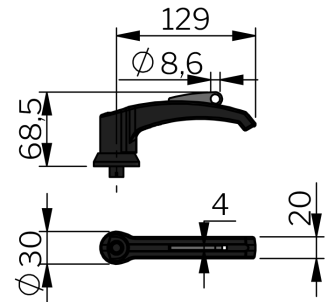
265076-00



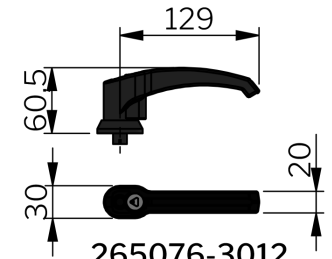
265076-10



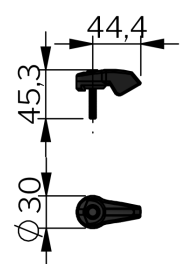
265076-02-H



265076-60



265076-3012



265077-00

P/N	Description	Door	Outside roller cam included
265076-00	Non verrouillable	Outswing	-
265076-02-H	Non verrouillable	Inswing	Oui
265076-10	Clé identique IL0333	Outswing	-
265076-12-H	Clé identique IL0333	Inswing	Oui
265076-20	Keyed to differ (master key system on request)	Outswing	-
265076-22-H	Keyed to differ (master key system on request)	Inswing	Oui
265076-3009	Insert Square 8	Outswing	-
265076-3012	Insert Triangle 7	Outswing	-
265076-3023	Insert Recessed hexagon 8 (5/16 inch)	Outswing	-
265076-3209-H	Insert Square 8	Inswing	Oui
265076-3212-H	Insert Triangle 7	Inswing	Oui
265076-3223-H	Insert Recessed hexagon 8 (5/16 inch)	Inswing	Oui
265076-60	Cadenassable	Outswing	-
265076-62-H	Cadenassable	Inswing	Oui
265076-IL10	Keyed alike IL101 **	Outswing	-
265076-IL10-7-H	Keyed alike IL101 **	Inswing	Oui
265077-00	Knob	Outswing	-

For P/N with "H" you can order customized cams. Please provide us with the H-measurement.