

KLIMA-FLEX 2 GRIFF FÜR K1 VERRIEGELUNG



Mithilfe dieser Griffe lässt sich ein Klima-flex 1 Verriegelungssystem mit Klima-flex 2 Griffen ausstatten. Unterschiedliche Ausführungen zur Auswahl: mit Werkzeugschloss, Schlüsselöffnung, Vorhängeschloss und ohne Verriegelung.

Industrilas Klima-flex™ für RLT-Anwendungen ermöglichen extrem einfache Montage an isolierten Türen.

Weitere Informationen über den Aufbau eines kompletten Klima-flex Systems finden Sie hier.

MATERIAL

Schraube: Edelstahl 303

Griff: Polyamid glasfaserverstärkt (PA6GF30)

ÄHNLICHE PRODUKTE

Latching units: 2-311ab, 2-311cd, 2-316a, 2-316b

Roller cams: 2-312ab, 2-312cd

Rod links: 2-313b

Safety catches: 2-314

Schlüssel: 2-372, 2-370

Use the Index Code at industrilas.com

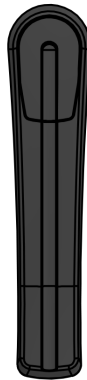
TESTS & STANDARDS

Normen: VDI 6022

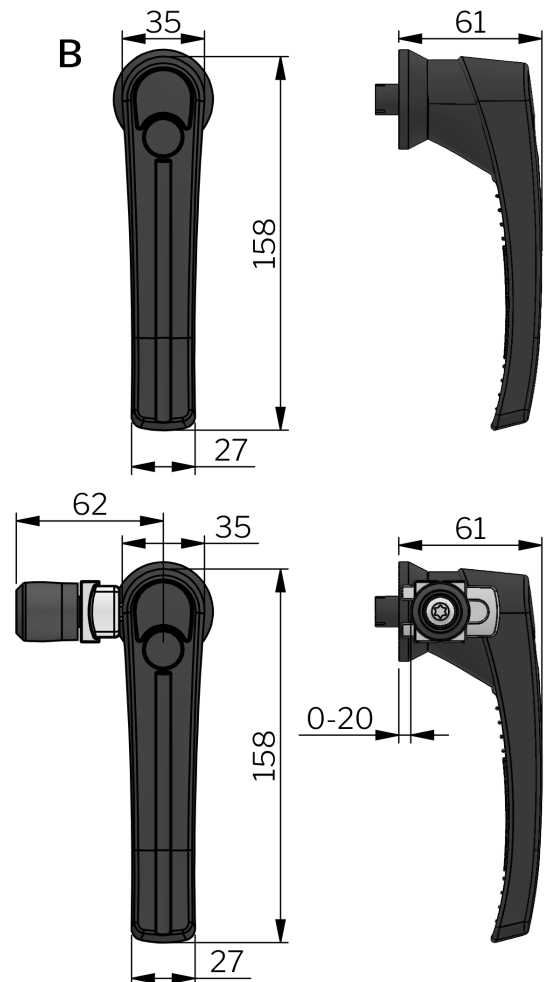
Polyamid (PA6GF30) entspricht der Anforderungen der VDI 6022. Ausführung mit Zylinder: die Lieferung erfolgt mit zwei Schlüsseln. Lieferung erfolgt komplett vormontiert. Das Griffelement kann sofort montiert werden. Montagewerkzeug TORX T-30 ist NICHT im Lieferumfang enthalten.

Schlüssel abziehbar in Position: Open / Closed

A



B



Industrilas
— When access counts —

Bestell-Nr.	Description	Türkonstruktion	Ausführung Betätigung / Zylinder
2651-215000	Mit Rollenzunge	Einschwingend	Nicht abschließbar
2651-215105	Mit Rollenzunge	Einschwingend	Vierkant 8 m. Pfeil
2651-215114	Mit Rollenzunge	Einschwingend	Dreikant 7
2651-215134	Mit Rollenzunge	Einschwingend	Innensechskant 8
2651-215280	Mit Rollenzunge	Einschwingend	IL101 *
2651-215281	Mit Rollenzunge	Einschwingend	IL0333 *
2651-215290	Mit Rollenzunge	Einschwingend	Verschiedenschließend *
2651-215400	Ohne Rollenzunge	Aufschwingend	Nicht abschließbar
2651-215505	Ohne Rollenzunge	Aufschwingend	Vierkant 8 m. Pfeil
2651-215514	Ohne Rollenzunge	Aufschwingend	Dreikant 7
2651-215534	Ohne Rollenzunge	Aufschwingend	Innensechskant 8
2651-215680	Ohne Rollenzunge	Aufschwingend	IL101 *
2651-215681	Ohne Rollenzunge	Aufschwingend	IL0333 *
2651-215690	Ohne Rollenzunge	Aufschwingend	Verschiedenschließend *
2651-235400	Einteiliger Griff. Ohne Rollenzunge	Aufschwingend	Nicht abschließbar
2651-235700	Einteiliger Griff. Ohne Rollenzunge	Aufschwingend	Für Vorhangschloss

*Abschließbar und Lieferung mit zwei Schlüsseln.