

KLIMA-FLEX 1 MAÇANETAS METÁLICAS



Maçanetas Metálicas para HVAC fazem parte do sistema Klima-flex Industrilás. O sistema Klima-flex é projetado para uma montagem rápida e fácil das maçanetas em campo. As maçanetas metálicas estão disponíveis na versão sem chave e são feitas de zamak pintado preto. A maçaneta é projetada para montar em unidades de travamento Klima-flex K1 (Index code 2-311, 2-316). Sob encomenda a maçaneta pode ser modificada para montagem também nas unidades de travamento do sistema K2 (Index code 2-315c).



MATERIAL

Cover plug: Glass fibre reinforced polyamide (PA6GF30)

Parafuso: Aço inox 303

Maçaneta: Zinc die cast, black or silver texture powder coated

RELATED PRODUCTS

Latching units: 2-311ab, 2-311cd, 2-316a, 2-316b

Roller cams: 2-312ab, 2-312cd

Interlink rods: 2-313a

Rod links: 2-313b

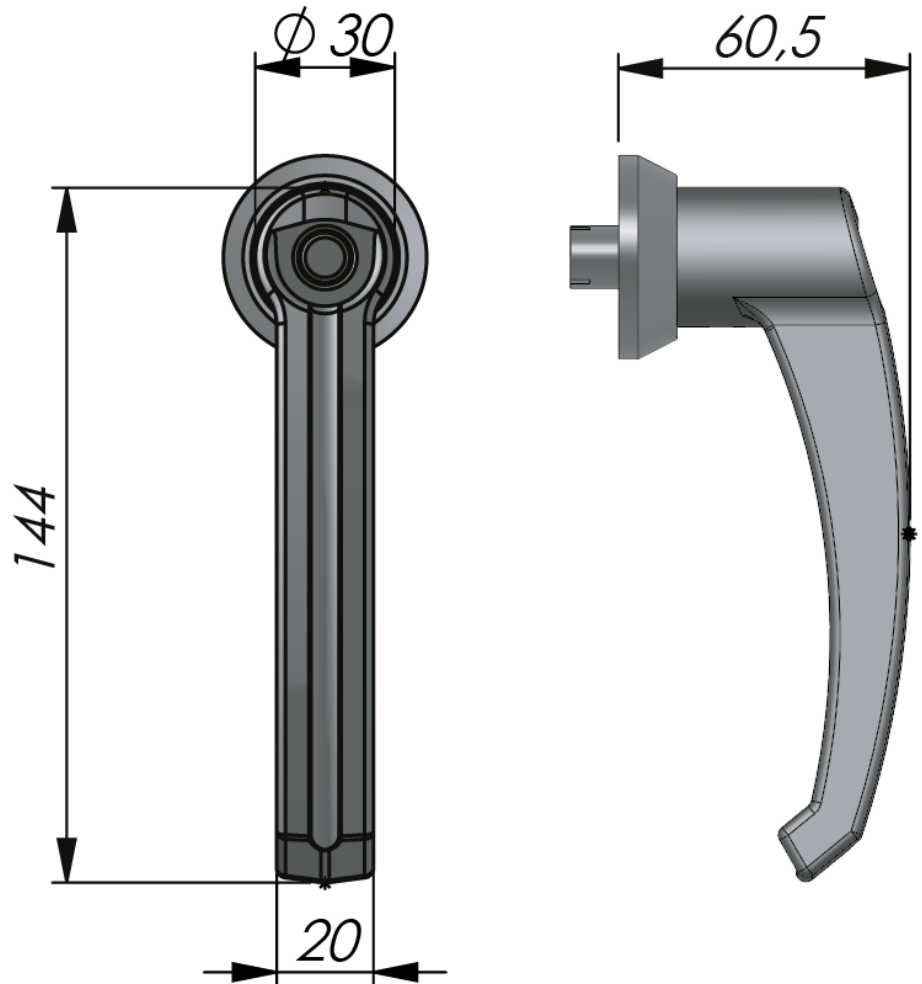
Safety catches: 2-314

Keys: 2-372, 2-370

Use the Index Code at industrilas.com

TESTS & STANDARDS

Classifications: VDI 6022



Industrilás
— When access counts —

P/N	Descrição
261676-00	Klima-Flex 1 Metal Handle