

KLIMA-FLEX 1 POIGNÉE EN MÉTAL



Les poignées en métal pour CVC font partie du système Klima-flex™ d'Industrilàs pour les applications CVC. Le système Klima-flex est conçu pour un montage rapide et facile des poignées sur site. La poignée en métal est disponible en tant que poignée non verrouillable en zinc moulé sous pression avec un revêtement en poudre noir et est conçue pour s'adapter aux unités de verrouillage K1 (ID produit 2-311 et 2-316). Sur demande, la poignée peut être modifiée pour s'adapter aux unités de verrouillage K2 (ID produit 2-315c).



MATÉRIAU

Cover plug: Glass fibre reinforced polyamide (PA6GF30)

Vis : Acier, galvanisé

Poignée: Zinc die cast, black powder coated

RELATED PRODUCTS

Latching units: 2-311ab, 2-311cd, 2-316a, 2-316b

Roller cams: 2-312ab, 2-312cd

Interlink rods: 2-313a

Rod links: 2-313b

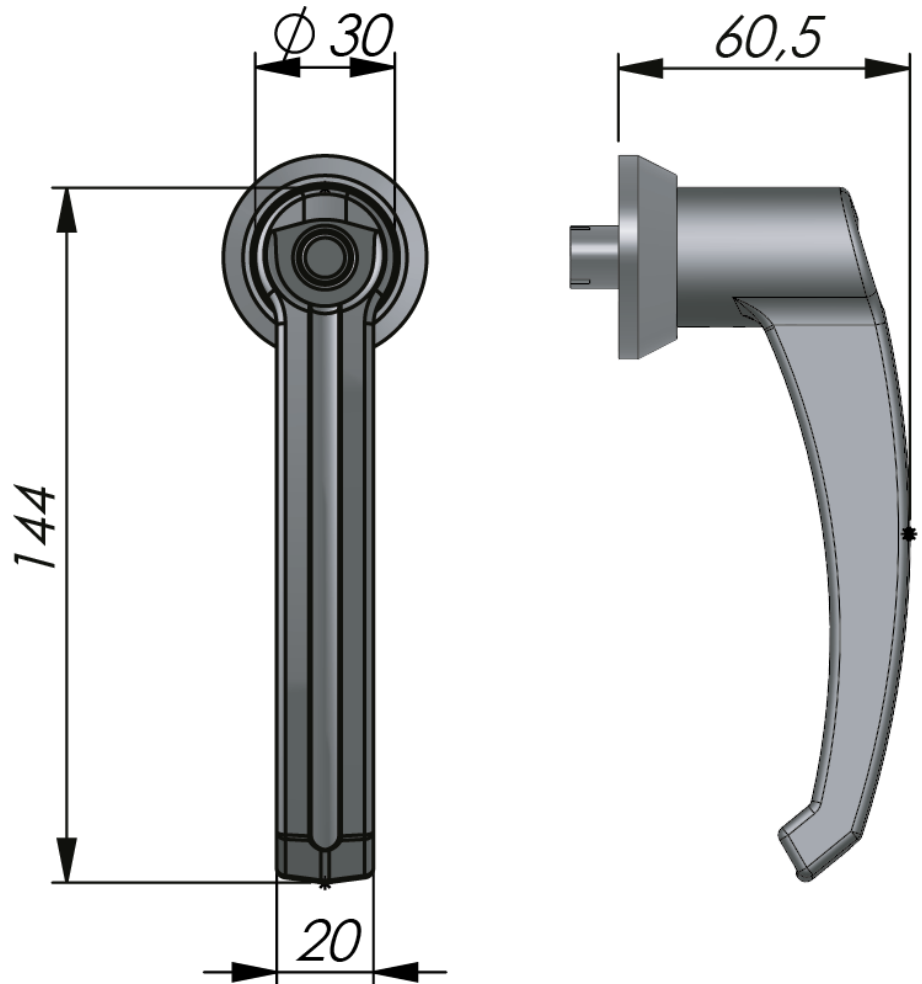
Safety catches: 2-314

Keys: 2-372, 2-370

Use the Index Code at industrilas.com

TESTS & STANDARDS

Standards: VDI 6022



Industrilàs
— When access counts —

P/N	Description
261676-00	Klima-Flex 1 Metal Handle