

KLIMA-FLEX 1-METALLHANDTAG



Metallhandtag för ventilationsaggregat är en del av Industrilås Klima-flex™-systemet för ventilationsaggregat. Klima-flex-systemet är utformat för snabb och enkel montering av handtagen på plats. Metallhandtaget finns i olåsande utförande av svart pulverlackerad pressgjuten zink och är utformat för att passa K1-låsningenheter (art.nr 2-311 och 2-316). Handtaget kan mot förfrågan modifieras så att det även passar K2-låsningenheter (art.nr 2-315c).



MATERIAL

Cover plug: Glass fibre reinforced polyamide (PA6GF30)

Skruv: Stål, förzinkad

Handtag: Zinc die cast, black powder coated

RELATERADE PRODUKTER

Latching units: 2-311ab, 2-311cd, 2-316a, 2-316b

Roller cams: 2-312ab, 2-312cd

Interlink rods: 2-313a

Rod links: 2-313b

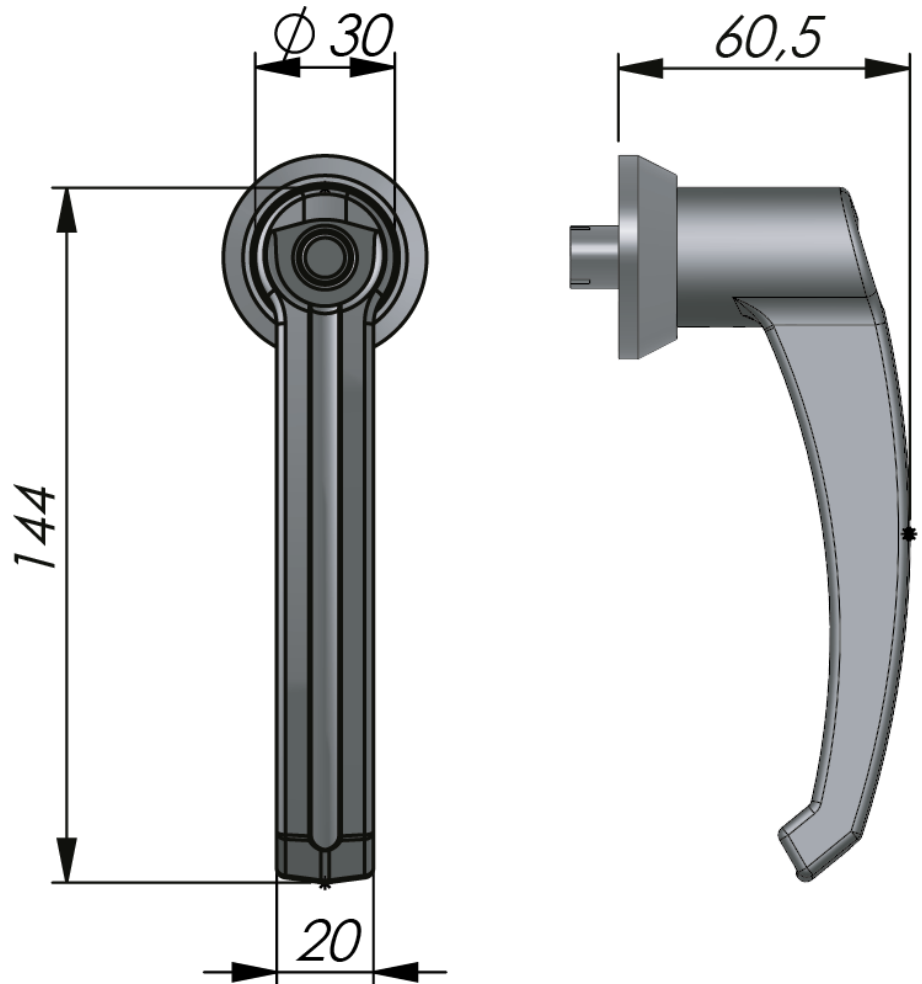
Safety catches: 2-314

Nycklar: 2-372, 2-370

Use the Index Code at industrilas.com

TESTS & STANDARDS

Standarder: VDI 6022



Industrilås
— When access counts —

Artikelnummer

261676-00

Beskrivning

Klima-Flex 1 Metal Handle

Index Code: 2-310d

PRINT DATE: 2024-05-19@09:19