



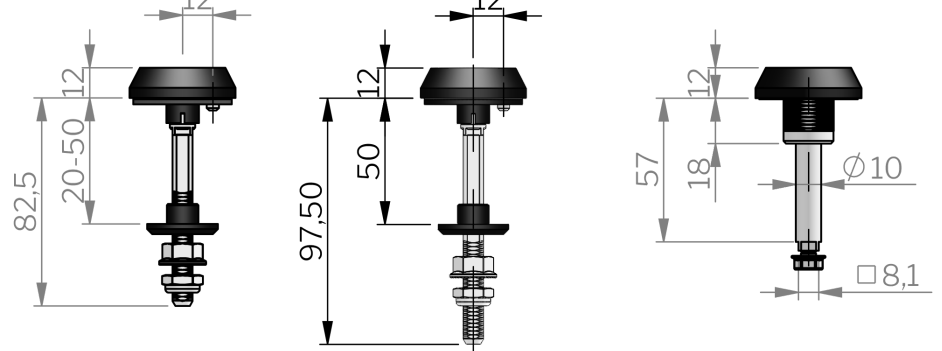
# KLIMA-FLEX 1 UNIDADE DE TRAVAMENTO

O sistema Klima-flex foi desenvolvido para uma montagem rápida e simples em portas com isolamento térmico. Duas opções de recorte, Combi ou K-flex. O Recorte Combi é fixado com Bucha espaçadora enquanto que o recorte K-flex pode ser fixado com uma lingueta, uma porca ou uma arruela dentada.

Acessórios internos:

- Unidades S50, S100 e SC50 podem receber todos os acessórios
- Unidades M25, M50 e M60 podem receber uma lingueta somente ou em conjunto com uma alavanca de segurança ou um link para varão redondo.
- Unidades G50 e GC50 podem receber somente uma lingueta.

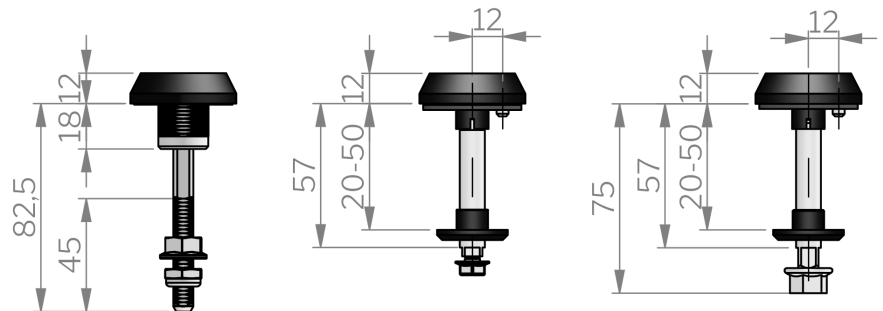
Aprenda mais sobre como projetar um sistema completo Klima-flex aqui.



265078-S50

265078-S50-G40

265078-GC50



265078-SC50

265078-G50

265078-M50



## MATERIAL

**Collar:** Steel, chrome plated  
**Housing:** Zamak, zincado  
**Porca:** Zinc die-cast, zinc plated  
**Parafuso:** Aço inox 303  
**Eixo:** Zinc die cast, zinc plated or steel, zinc plated  
**Washer:** Brass, zinc plated

## RELATED PRODUCTS

**Handles:** 2-310ab, 2-310c, 2-310d, 2-311ef  
**Other materials:** 2-311cd, 2-311ef  
**Roller cams:** 2-312ab  
**Rod links:** 2-313a, 2-313b  
**Safety catches:** 2-314  
**Accessories:** 2-410  
**Inside options:** 2-312ab, 2-312cd  
 Use the Index Code at [industriilas.com](http://industriilas.com)

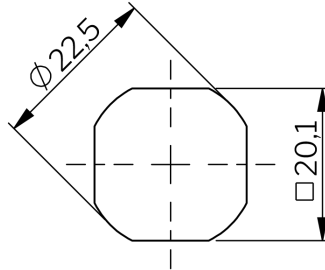
## TESTS & STANDARDS

**Cutout:** COMBI, K-Flex  
**Classifications:** VDI 6022

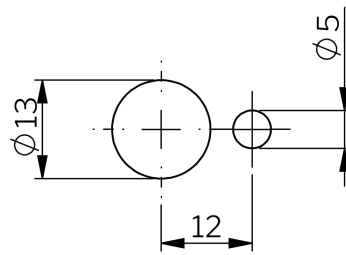
**Industriilas**  
 — When access counts —

P/N	Descrição	Cutout	Eixo	Cam	Espessura da porta
265078-G50	Eixo redondo	K-Flex	Zamak	Fixed	50 mm
265078-GC50	Eixo redondo	Combi	Zamak	Fixed	50 mm
265078-M25	Eixo redondo	K-Flex	Aço	Fixed	25 mm
265078-M50	Eixo redondo	K-Flex	Aço	Fixed	60 mm
265078-M60	Eixo redondo	K-Flex	Aço	Fixed	60 mm
265078-S100	Threaded square 8 mm shaft	K-Flex	Aço	Ajustável	100 mm
265078-S25-G40	Threaded square 8 mm shaft	K-Flex	Aço	Ajustável	25 mm
265078-S50	Threaded square 8 mm shaft	K-Flex	Aço	Ajustável	50 mm
265078-S50-G40	Threaded square 8 mm shaft	K-Flex	Aço	Ajustável	50 mm
265078-S60-G40	Threaded square 8 mm shaft	K-Flex	Aço	Ajustável	60 mm
265078-S75-G40	Threaded square 8 mm shaft	K-Flex	Aço	Ajustável	75 mm
265078-SC50	Threaded square 8 mm shaft	Combi	Aço	Ajustável	50 mm

COMBI



K-FLEX



→  
Small hole  
towards  
hinge side  
of door