



## KLIMA-FLEX 1-LÅSENHET

Klima-flex-systemet är utformat för snabb och enkel montering i isolerade dörrar. Det finns två urtagsversioner: Combi och K-Flex. Combi fixeras med en distansmutter och K-Flex fixeras med en regel, en vanlig mutter eller en stjärnlåsbricka. Invändigt alternativ: – Enhet S50, S100 och SC50 har plats för alla tillbehör – Enhet M25, M50 och M60 har plats för en regel och kan kompletteras med ett invändigt handtag eller en stånglänk – Enhet G50 och GC50 har endast plats för en regel. Läs mer om hur ett komplett Klima-flex-system utformas [här](#).



### MATERIAL

**Collar:** Glass fibre reinforced Polyamide (PA6GF30)

**Låshus:** Zinc die cast, zinc plated

**Nut:** Zinc die cast, zinc plated

**Skruv:** Stål, förzinkad

**Sprint:** Zinc die cast, zinc plated or steel, zinc plated

**Bricka:** Glass fibre reinforced Polyamide (PA6GF30)

### RELATERADE PRODUKTER

**Handles:** 2-310ab, 2-310c, 2-310d, 2-311ef

**Other materials:** 2-311cd, 2-311ef

**Roller cams:** 2-312ab

**Rod links:** 2-313a, 2-313b

**Safety catches:** 2-314

**Tillbehör:** 2-410

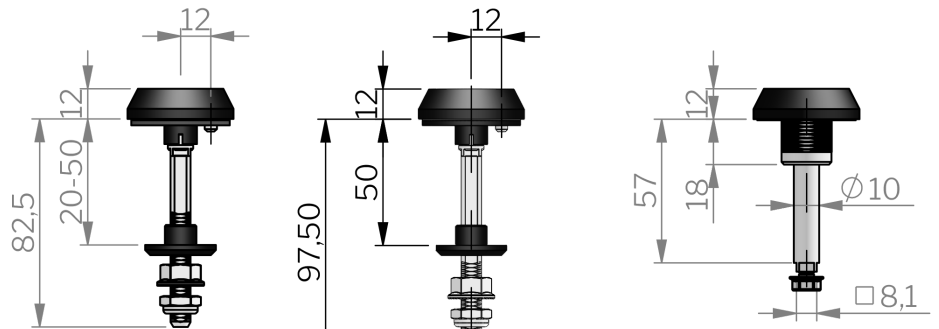
**Inside options:** 2-312ab, 2-312cd

Use the Index Code at [industrilas.com](http://industrilas.com)

### TESTS & STANDARDS

**Hålbild:** COMBI, K-Flex

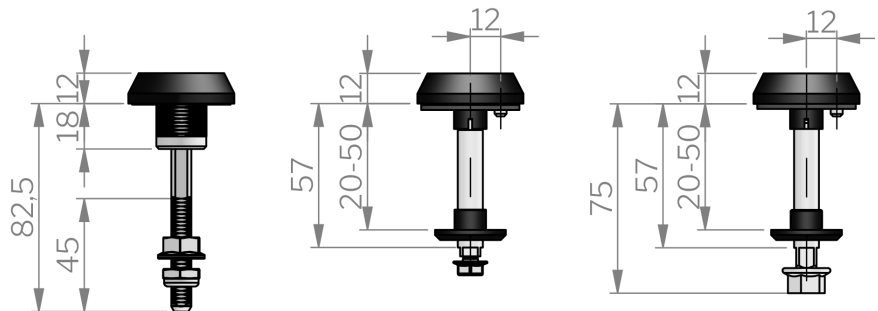
**Standarder:** VDI 6022



265078-S50

265078-S50-G40

265078-GC50



265078-SC50

265078-G50

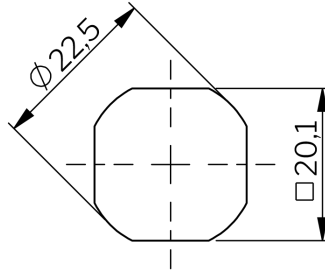
265078-M50



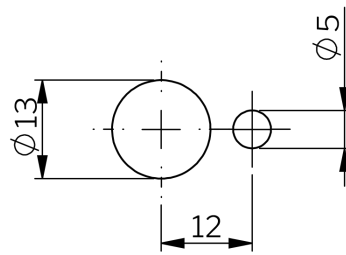
**Industrilas**  
— When access counts —

Artikelnummer	Beskrivning	Hålbild	Sprint	Regel	Dörrtjocklek
265078-G50	Round shaft	K-Flex	Zink	Fast	50 mm
265078-GC50	Round shaft	Combi	Zink	Fast	50 mm
265078-M25	Round shaft	K-Flex	Stål	Fast	25 mm
265078-M50	Round shaft	K-Flex	Stål	Fast	60 mm
265078-M60	Round shaft	K-Flex	Stål	Fast	60 mm
265078-S100	Threaded square 8 mm shaft	K-Flex	Stål	Justerbar	100 mm
265078-S25-G40	Threaded square 8 mm shaft	K-Flex	Stål	Justerbar	25 mm
265078-S50	Threaded square 8 mm shaft	K-Flex	Stål	Justerbar	50 mm
265078-S50-G40	Threaded square 8 mm shaft	K-Flex	Stål	Justerbar	50 mm
265078-S60-G40	Threaded square 8 mm shaft	K-Flex	Stål	Justerbar	60 mm
265078-S75-G40	Threaded square 8 mm shaft	K-Flex	Stål	Justerbar	75 mm
265078-SC50	Threaded square 8 mm shaft	Combi	Stål	Justerbar	50 mm

COMBI



K-FLEX



→  
Small hole  
towards  
hinge side  
of door