



## KLIMA-FLEX 1 UNIDADE DE TRAVAMENTO EM AÇO INOX

O Sistema Klima-flex é projetado para uma montagem fácil e rápida em portas com isolamento térmico. A lingueta pode ser fixa em qualquer posição sobre o eixo roscado e presa por duas contra-porcas. Veja o desenho e a tabela abaixo para as posições min/max da lingueta. A versão em aço inox tem uma furação especial vista no desenho.

A unidade de travamento Klima-flex é fixa com uma arruela estrelada.

Acessórios internos: Todas as unidades de travamento podem ser montadas com uma alavanca interna, lingueta com rolete

ou um link para varão.



### MATERIAL

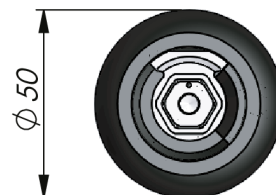
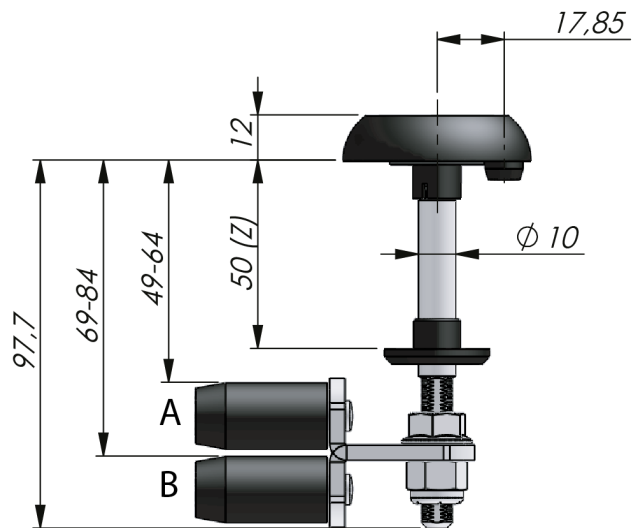
**Cam :** Zamak, cromado  
**Collar:** Steel, chrome plated  
**Porca:** Brass, zinc plated  
**Eixo:** Aço inox 303  
**Washer:** Brass, zinc plated

### RELATED PRODUCTS

**Handles:** 2-310ab, 2-310c  
**Roller cams:** 2-312cd  
**Interlink rods:** 2-313a  
**Rod links:** 2-313b  
 Use the Index Code at [industriilas.com](http://industriilas.com)

### TESTS & STANDARDS

**Classifications:** VDI 6022



P/N	Descrição	Eixo	Cam	Espessura da porta
263079-S25-G40	Eixo redondo	Stainless	Ajustável	25 mm
263079-S30-G40	Eixo redondo	Stainless	Ajustável	30 mm
263079-S50-G40	Eixo redondo	Stainless	Ajustável	50 mm
263079-S60-G40	Eixo redondo	Stainless	Ajustável	60 mm

**Industriilas**  
 — When access counts —

**Max/Min Measurements for Stainless Cams on Stainless Latching Units - System KLIMA-FLEX**

<b>Latching unit</b>	<b>Cam</b>	<b>Grip range *</b>	<b>Cam</b>	<b>Grip range *</b>	<b>Cam</b>	<b>Grip range *</b>
263079-S25-G40	2330S07-R05	A=22-38 B=42-58	2330S07-R08	A=8-25 B=35-51	2330S07-R01 or 2330S07-R06	A=1-17 B=43-59
263079-S30-G40	2330S07-R05	A=27-43 B=47-63	2330S07-R08	A=13-30 B=40-56	2330S07-R01 or 2330S07-R06	A=6-22 B=48-64
263079-S50-G40 **	2330S07-R05 **	A=47-63 B=67-83	2330S07-R08	A=33-50 B=60-76	2330S07-R01 or 2330S07-R06	A=26-42 B=68-84
263079-S60-G40	2330S07-R05	A=57-73 B=77-93	2330S07-R08	A=43-60 B=70-86	2330S07-R01 or 2330S07-R06	A=36-52 B=78-94