



# KLIMA-FLEX 1 UNITÉ DE VERROUILLAGE EN ACIER INOXYDABLE

Klima-flex est conçu pour un montage rapide et facile dans les portes isolées. La came peut être placée n'importe où sur la zone filetée de l'arbre à l'aide de contre-écrous. Voir le dessin et le tableau ci-dessous pour le positionnement des comes et la découpe. La version inoxydable a une découpe spéciale, indiqué sur le dessin.

L'unité de verrouillage Klima-flex est fixée avec une rondelle en étoile.

Options : toutes les unités de verrouillage peuvent être complétées par une poignée intérieure, une came à galet et une tige de liaison.



## MATÉRIAU

**Cam:** Acier inoxydable 304

**Collar:** Glass fibre reinforced Polyamide (PA6GF30)

**Écrou:** Acier inoxydable 304

**Arbre :** Acier inoxydable 303

**Washer:** Glass fibre reinforced Polyamide (PA6GF30)

## RELATED PRODUCTS

**Handles:** 2-310ab, 2-310c

**Roller cams:** 2-312cd

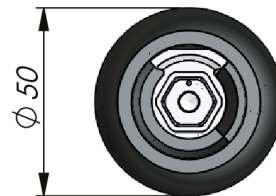
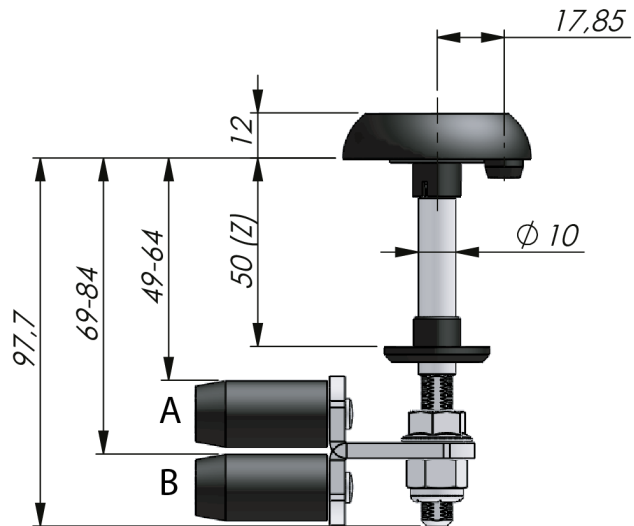
**Interlink rods:** 2-313a

**Rod links:** 2-313b

Use the Index Code at [industrilas.com](http://industrilas.com)

## TESTS & STANDARDS

**Standards:** VDI 6022



P/N	Description	Arbre	Cam	Épaisseur de porte
263079-S25-G40	Arbre circulaire	Stainless	Réglable	25 mm
263079-S30-G40	Arbre circulaire	Stainless	Réglable	30 mm
263079-S50-G40	Arbre circulaire	Stainless	Réglable	50 mm
263079-S60-G40	Arbre circulaire	Stainless	Réglable	60 mm

**Industrilas**  
— When access counts —

**Max/Min Measurements for Stainless Cams on Stainless Latching Units - System KLIMA-FLEX**

<b>Latching unit</b>	<b>Cam</b>	<b>Grip range *</b>	<b>Cam</b>	<b>Grip range *</b>	<b>Cam</b>	<b>Grip range *</b>
263079-S25-G40	2330S07-R05	A=22-38 B=42-58	2330S07-R08	A=8-25 B=35-51	2330S07-R01 or 2330S07-R06	A=1-17 B=43-59
263079-S30-G40	2330S07-R05	A=27-43 B=47-63	2330S07-R08	A=13-30 B=40-56	2330S07-R01 or 2330S07-R06	A=6-22 B=48-64
263079-S50-G40 **	2330S07-R05 **	A=47-63 B=67-83	2330S07-R08	A=33-50 B=60-76	2330S07-R01 or 2330S07-R06	A=26-42 B=68-84
263079-S60-G40	2330S07-R05	A=57-73 B=77-93	2330S07-R08	A=43-60 B=70-86	2330S07-R01 or 2330S07-R06	A=36-52 B=78-94