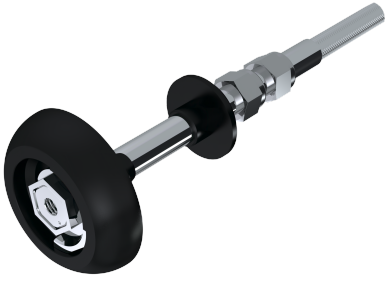


KLIMA-FLEX 1-LÅSENHET, ROSTFRITT STÅL



Klima-flex-systemet är utformat för snabb och enkel montering i isolerade dörrar. Regeln kan placeras var som helst på den gängade delen av axeln med hjälp av kontramuttrar. Se ritningen och tabellen nedan för placering av regler och urtag. Det rostfria utförandet har ett speciellt urtag som visas i ritningen. Klima-flex-låsningensenheter fixeras med en stjärnlåsbricka. Invändigt alternativ: alla låsningensenheter kan kompletteras med invändigt handtag, rullregel och stånglänk.



MATERIAL

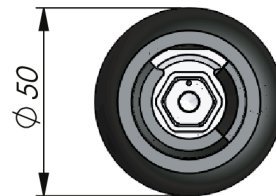
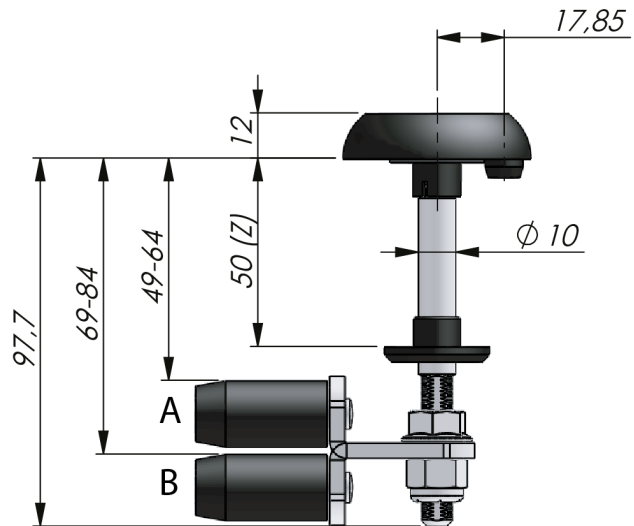
Regel: Rostfritt stål 304
Collar: Glass fibre reinforced Polyamide (PA6GF30)
Nut: Rostfritt stål 304
Sprint: Rostfritt stål 303
Bricka: Glass fibre reinforced Polyamide (PA6GF30)

RELATERADE PRODUKTER

Handles: 2-310ab, 2-310c
Roller cams: 2-312cd
Interlink rods: 2-313a
Rod links: 2-313b
 Use the Index Code at industrilas.com

TESTS & STANDARDS

Standarder: VDI 6022



Artikelnummer	Beskrivning	Sprint	Regel	Dörrtjocklek
263079-S25-G40	Round shaft	Stainless	Justerbar	25 mm
263079-S30-G40	Round shaft	Stainless	Justerbar	30 mm
263079-S50-G40	Round shaft	Stainless	Justerbar	50 mm
263079-S60-G40	Round shaft	Stainless	Justerbar	60 mm

Industrilås
 — When access counts —

Max./min. mått för rostfria reglar på rostfria låsningsenheter – system KLIMA-FLEX

Låsningsenhet	Regel	Inbyggnadsdimensioner*	Regel	Inbyggnadsdimensioner*	Regel	Inbyggnadsdimensioner*
263079-S25-G40	2330S07-R05	A=22-38 B=42-58	2330S07-R08	A=8-25 B=35-51	2330S07-R01 eller 2330S07-R06	A=1-17 B=43-59
263079-S30-G40	2330S07-R05	A=27-43 B=47-63	2330S07-R08	A=13-30 B=40-56	2330S07-R01 eller 2330S07-R06	A=6-22 B=48-64
263079-S50-G40**	2330S07-R05**	A=47-63 B=67-83	2330S07-R08	A=33-50 B=60-76	2330S07-R01 eller 2330S07-R06	A=26-42 B=68-84
263079-S60-G40	2330S07-R05	A=57-73 B=77-93	2330S07-R08	A=43-60 B=70-86	2330S07-R01 eller 2330S07-R06	A=36-52 B=78-94