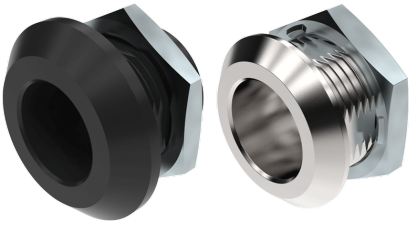


BOÎTIERS RÉSISTANTS AUX VIBRATIONS 18 MM



Rotation universelle dans le sens horaire ou antihoraire lors de l'ouverture ou de la fermeture. Fourni avec un écrou. L'écrou de mise à la terre est recommandé pour toutes les applications où il existe un branchement électrique.



MATÉRIAU

Housing: Zinc die cast, chrome plated, black texture powder coated, zinc plated with black PA6 collar or glass fiber reinforced Polyamide PA6, black

Écrou standard: Zinc moulé sous pression, zingué

Écrou de mise à la terre: Zinc moulé sous pression, zingué

RELATED PRODUCTS

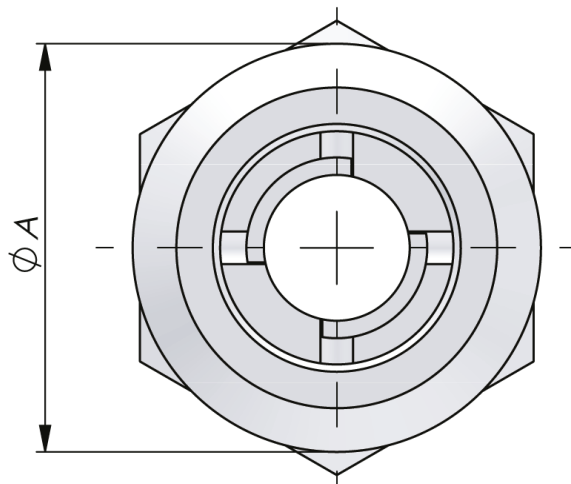
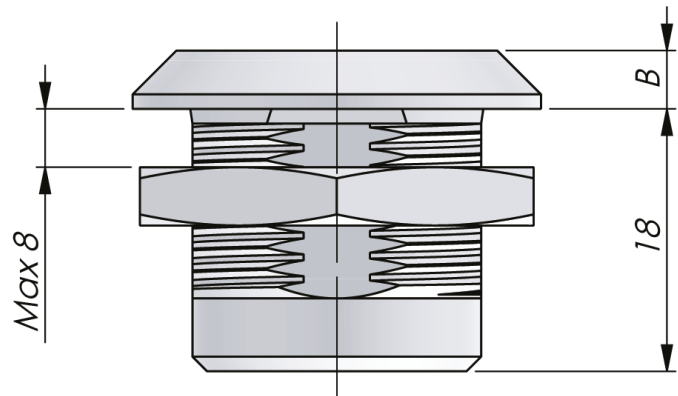
Inserts: 2-022

Cams: 2-481, 2-491, 2-510, 2-520

Use the Index Code at industrilas.com

TESTS & STANDARDS

Cutout: COMBI



P/N	Description	Matériau	Écrou	Traitement de surface	A	B
211301-IB	Housing	Zinc	Standard (A=28 B=4)	Chrome	28	4
211302-IB	Housing	Zinc	Earthing nut (A=28 B=4)	Chrome	28	4
211305-IB	Housing	Zinc	Standard (A=32 B=6)	Chrome	32	6
211306-IB	Housing	Zinc	Earthing nut (A=32 B=6)	Chrome	32	6
211601-IB	Housing	Zinc	Standard (A=28 B=4)	Noir	28	4
211602-IB	Housing	Zinc	Earthing nut (A=28 B=4)	Noir	28	4
211605-IB	Housing	Zinc	Standard (A=32 B=6)	Noir	32	6
211606-IB	Housing	Zinc	Earthing nut (A=32 B=6)	Noir	32	6
215032-IB	Housing	Glass fibre reinforced polyamide (PA6GF30)	Standard (A=28 B=4)	-	28	4
215033-IB	Housing	Glass fibre reinforced polyamide (PA6GF30)	Standard (A=32 B=6)	-	32	6
219150-IB	Housing / PA6 collar	Zinc / PA6	Standard (A=28 B=4)	-	28	4
219151-IB	Housing / PA6 collar	Zinc / PA6	Earthing nut (A=28 B=4)	-	28	4

