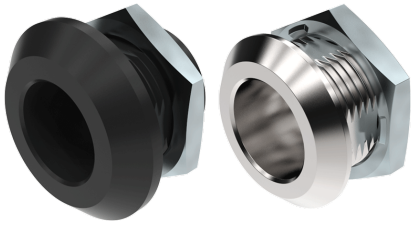


# BUCHAS ANTI-VIBRAÇÃO 18 MM



Abertura Universal para direita e esquerda quando aberto ou fechado. Fornecido com porca. A porca com aterramento é recomendada para todas as aplicações onde a porta contém componentes energizados.



## MATERIAL

**Housing:** Zinc die-cast, chrome plated, black texture powder coated, zinc plated with black PA6 collar or glass fiber reinforced Polyamide PA6, black

**Porca padrão:** Brass, zinc plated

**Porca de aterramento:** Zamak, zincado

## RELATED PRODUCTS

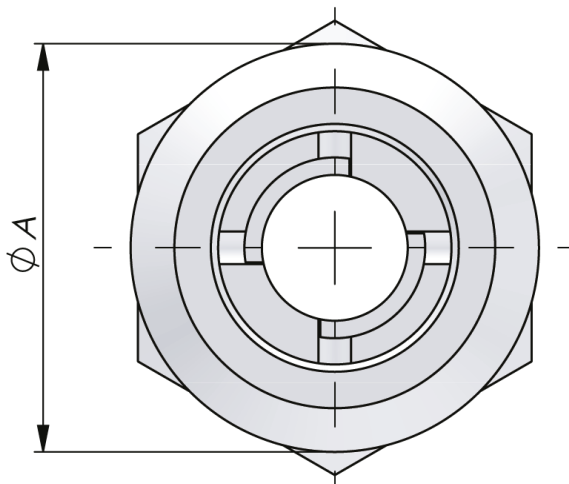
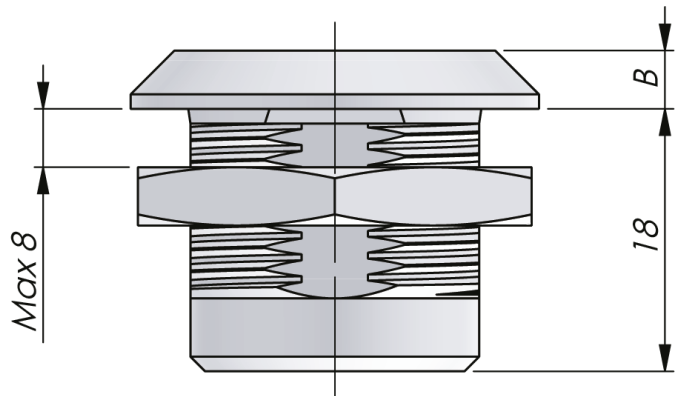
**Inserts:** 2-022

**Cams:** 2-481, 2-491, 2-510, 2-520

Use the Index Code at [industriilas.com](http://industriilas.com)

## TESTS & STANDARDS

**Cutout:** COMBI



P/N	Descrição	Material	Porca	Tratamento de superfície	A	B
211301-IB	Housing	Zamak	Standard (A=28 B=4)	Cromado	28	4
211302-IB	Housing	Zamak	Earthing nut (A=28 B=4)	Cromado	28	4
211305-IB	Housing	Zamak	Standard (A=32 B=6)	Cromado	32	6
211306-IB	Housing	Zamak	1440 m	Cromado	32	6
211601-IB	Housing	Zamak	Standard (A=28 B=4)	Preto	28	4
211602-IB	Housing	Zamak	Earthing nut (A=28 B=4)	Preto	28	4
211605-IB	Housing	Zamak	Standard (A=32 B=6)	Preto	32	6
211606-IB	Housing	Zamak	1440 m	Preto	32	6
215032-IB	Housing	Glass fibre reinforced polyamide (PA6GF30)	Standard (A=28 B=4)	-	28	4
215033-IB	Housing	Glass fibre reinforced polyamide (PA6GF30)	Standard (A=32 B=6)	-	32	6
219150-IB	Housing / PA6 collar	Zinc / PA6	Standard (A=28 B=4)	-	28	4
219151-IB	Housing / PA6 collar	Zinc / PA6	Earthing nut (A=28 B=4)	-	28	4

