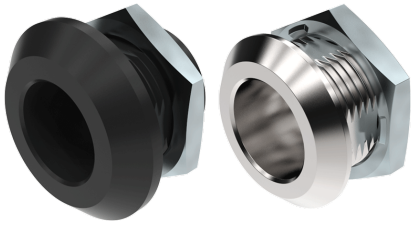


# LÅSHUS, VIBRATIONRESISTENA, 18 MM



Universalrotation medsols eller motsols vid öppning och stängning. Mutter medföljer. Jordningsmutter rekommenderas för alla applikationer som är elanslutna.



## MATERIAL

**Låshus:** Zinc die cast, chrome plated, black texture powder coated, zinc plated with black PA6 collar or glass fiber reinforced Polyamide PA6, black

**Standardmutter:** Zinc die cast, zinc plated

**Jordningsmutter:** Zinc die cast, zinc plated

## RELATERADE PRODUKTER

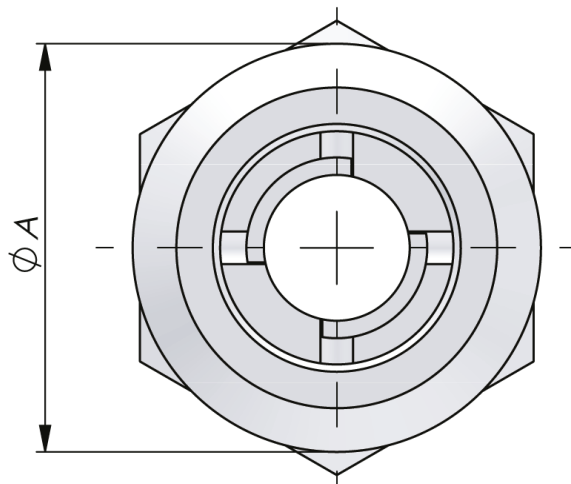
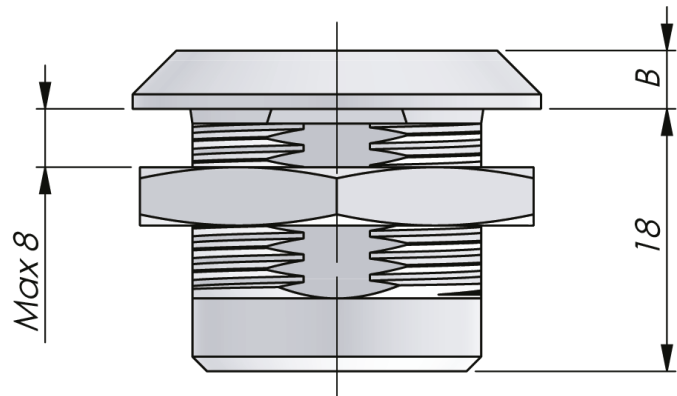
**Insatser:** 2-022

**Reglar:** 2-481, 2-491, 2-510, 2-520

Use the Index Code at [industrilas.com](http://industrilas.com)

## TESTS & STANDARDS

**Hålbild:** COMBI



Artikelnummer	Beskrivning	Material	Nut	Ytbehandling	A	B
211301-IB	Låshus	Zink	Standard (A=28 B=4)	Krom	28	4
211302-IB	Låshus	Zink	Earthing nut (A=28 B=4)	Krom	28	4
211305-IB	Låshus	Zink	Standard (A=32 B=6)	Krom	32	6
211306-IB	Låshus	Zink	1440 m	Krom	32	6
211601-IB	Låshus	Zink	Standard (A=28 B=4)	Svart	28	4
211602-IB	Låshus	Zink	Earthing nut (A=28 B=4)	Svart	28	4
211605-IB	Låshus	Zink	Standard (A=32 B=6)	Svart	32	6
211606-IB	Låshus	Zink	1440 m	Svart	32	6
215032-IB	Låshus	Glass fibre reinforced polyamide (PA6GF30)	Standard (A=28 B=4)	-	28	4
215033-IB	Låshus	Glass fibre reinforced polyamide (PA6GF30)	Standard (A=32 B=6)	-	32	6
219150-IB	Housing / PA6 collar	Zinc / PA6	Standard (A=28 B=4)	-	28	4
219151-IB	Housing / PA6 collar	Zinc / PA6	Earthing nut (A=28 B=4)	-	28	4

