

# KLIMA-FLEX 1 LIENS POUR TIGES



Les liens de tige Klima-flex 1 sont utilisés pour actionner deux ou plusieurs unités de verrouillage avec une seule poignée. La poignée est reliée à des tiges de liaison et des liens de tige, et comme le lien de tige serre la tige de liaison, vous pouvez connecter plusieurs unités de verrouillage à une poignée.



## MATÉRIAU

**Link:** Steel, zinc plated or stainless steel 304

**Rod connection:** Zinc die cast, zinc plated or stainless steel 303

**Vis:** Steel, zinc plated or stainless steel 304

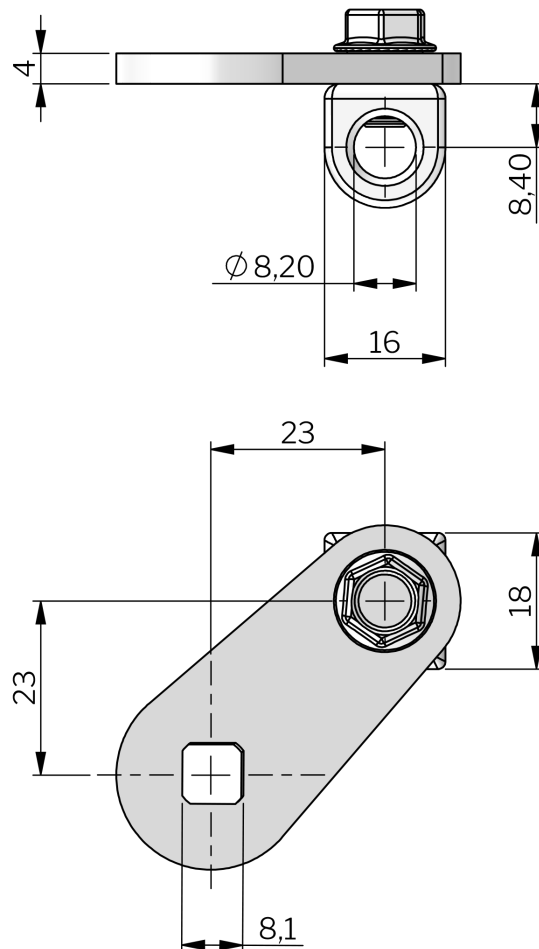
## RELATED PRODUCTS

**Interlink rods:** 2-313a

Use the Index Code at [industrilas.com](http://industrilas.com)

## TESTS & STANDARDS

**Standards:** VDI 6022



P/N	Description	Matériau
263079-10	Rod link	Acier inoxydable 304
265079-10	Rod link	Acier

**Industrilas**  
— When access counts —