

# KLIMA-FLEX 1-STÅNGLÄNKAR



Klima-flex 1-stånglänkarna används för att manövrera två eller fler låsenheter med ett och samma handtag. Handtaget är kopplat till länkstänger och länkar. Eftersom länken förbinder länkstången kan du koppla flera låsningsenheter till ett och samma handtag.



## MATERIAL

**Länk:** Steel, zinc plated or stainless steel 304

**Rod connection:** Zinc die cast, zinc plated or stainless steel 303

**Skruv:** Steel, zinc plated or stainless steel 304

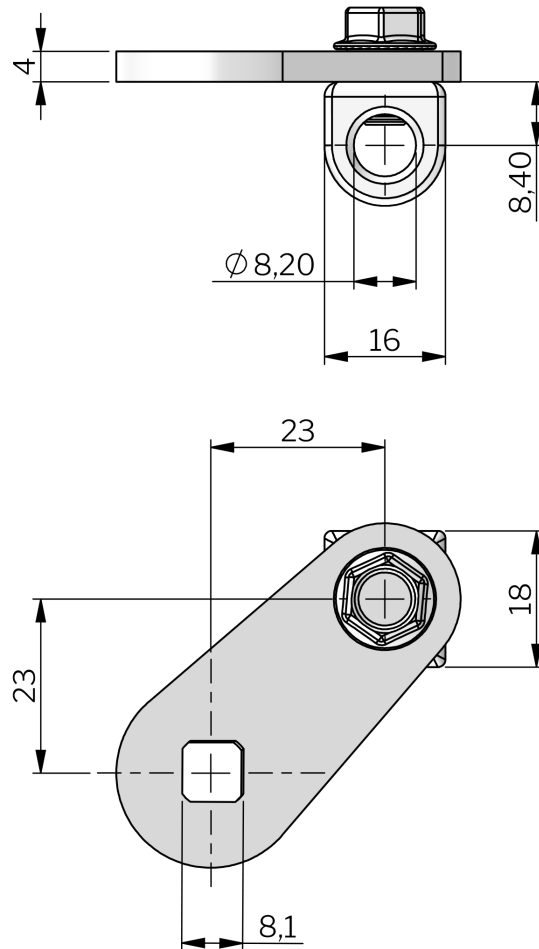
## RELATERADE PRODUKTER

**Interlink rods:** 2-313a

Use the Index Code at [industrilas.com](http://industrilas.com)

## TESTS & STANDARDS

**Standarder:** VDI 6022



**Industrilås**  
— When access counts —

Artikelnummer	Beskrivning	Material
263079-10	Rod link	Rostfritt stål 304
265079-10	Rod link	Stål