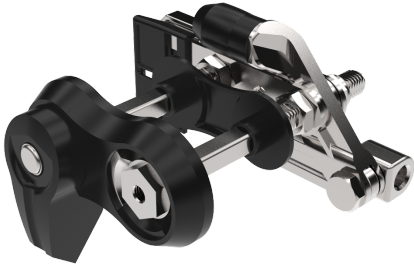


## KLIMA-FLEX 1 保险栓



该保险栓用于密封暖通空调装置。为防止门体任意开启，保险栓辅助凸轮在空气正压溢出时固定住门体。转动辅助旋钮，即可安全打开门体。操作门锁闭合过程中，保险栓将会自动复位。该保险栓与 Klima-flex 1 系统中的所有把手兼容。



### 材质

Locking unit: Zinc, zinc plated, steel, zinc plated and glass fibre reinforced Polyamide (PA6GF30), black

滑轮锁舌: Zinc die cast, glass fibre reinforced Polyamid (PA6GF30)

安全锁舌: 尼龙6+30%玻纤

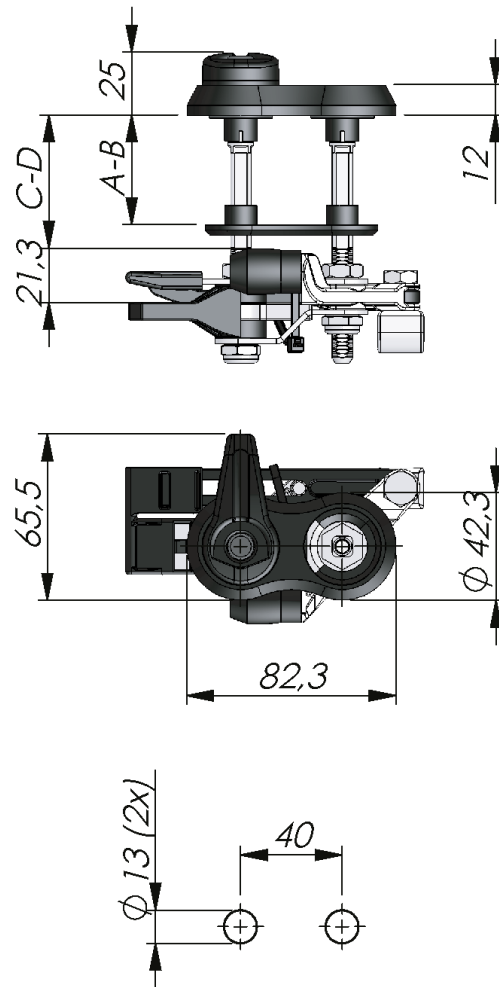
### 相关产品

把手: 2-310ab, 2-310c

索引编号见网站 [industrilas.com](http://industrilas.com)

### TESTS & STANDARDS

标准: VDI 6022



Products are available on request only.