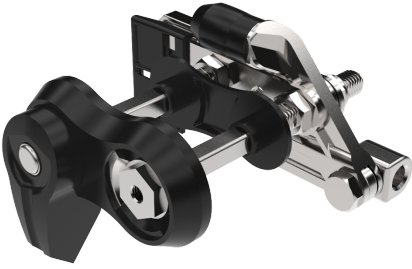


# KLIMA-FLEX 1

## SICHERHEITSVERSCHLUSS



Der Sicherheitsverschluss eignet sich für druckbeaufschlagte RLT-Anlagen. Um ein unkontrolliertes Öffnen der Tür zu verhindern, hält der Sicherheitsverschluss mit einer zweiten Zunge die Tür zurück, damit zuerst der Überdruck entweichen kann. Erst bei Drehung des zweiten Knaufs lässt sich die Tür sicher öffnen. Bei Betätigung der Verriegelung während des Schließvorgangs, kehrt der Sicherheitsverschluss automatisch in die Ausgangsstellung zurück. Der Sicherheitsverschluss ist mit allen Griffen des Klima-flex 1-Systems kompatibel.



### MATERIAL

**Verschlusseinheit:** Zinkdruckguss, verzinkt und Stahl, verzinkt und Polyamid glasfaserverstärkt (PA6), schwarz

**Rollenzunge:** Zinc die cast, glass fibre reinforced Polyamid (PA6GF30)

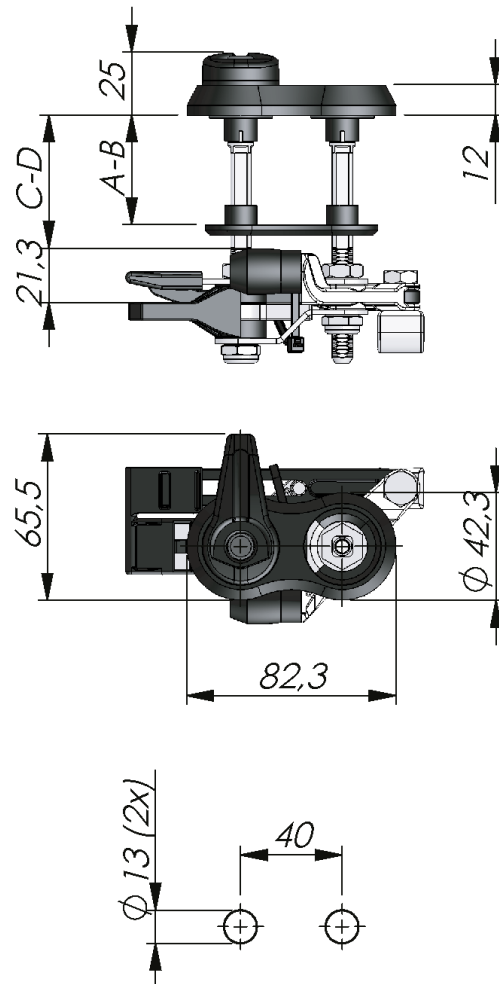
**Sicherheitszunge:** Polyamid glasfaserverstärkt (PA6GF30), schwarz

### ÄHNLICHE PRODUKTE

**Griffe:** 2-310ab, 2-310c  
Use the Index Code at [industrilas.com](http://industrilas.com)

### TESTS & STANDARDS

**Normen:** VDI 6022



| Bestell-Nr. | Description | A-B Min | A-B Max | C-D Min | C-D Max |
|-------------|-------------|---------|---------|---------|---------|
| 265078-T25H | Rechts      | 18      | 30      | 32      | 38      |
| 265078-T25V | Links       | 18      | 30      | 32      | 38      |
| 265078-T40H | Rechts      | 18      | 45      | 47      | 53      |
| 265078-T40V | Links       | 18      | 45      | 47      | 53      |
| 265078-T50H | Rechts      | 18      | 55      | 57      | 63      |
| 265078-T50V | Links       | 18      | 55      | 57      | 63      |
| 265078-T85H | Rechts      | 18      | 80      | 82      | 88      |
| 265078-T85V | Links       | 18      | 80      | 82      | 88      |

Produkte sind nur auf Anfrage erhältlich.