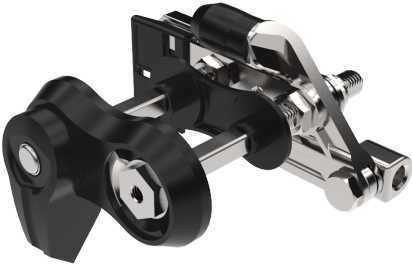


# KLIMA-FLEX 1 UNIDADE DE TRAVAMENTO DE SEGURANÇA



A unidade de travamento de segurança é usada em sistema pressurizados HVAC para evitar a abertura não intencional da porta. Uma segunda lingueta retém a abertura da porta mesmo quando a maçaneta de abertura é acionada evitando que a pressão interna projete a porta para fora com violência. A abertura total acontece quando a segunda lingueta é aberta pelo manípulo posicionada no lado externo. Após o fechamento, a segunda lingueta é armada automaticamente. A unidade é compatível com as maçanetas do sistema Klima-flex 1.



## MATERIAL

**Locking unit:** Zinc, zinc plated, steel, zinc plated and glass fibre reinforced Polyamide (PA6GF30), black

**Roller cam:** Zinc die cast, glass fibre reinforced Polyamid (PA6GF30)

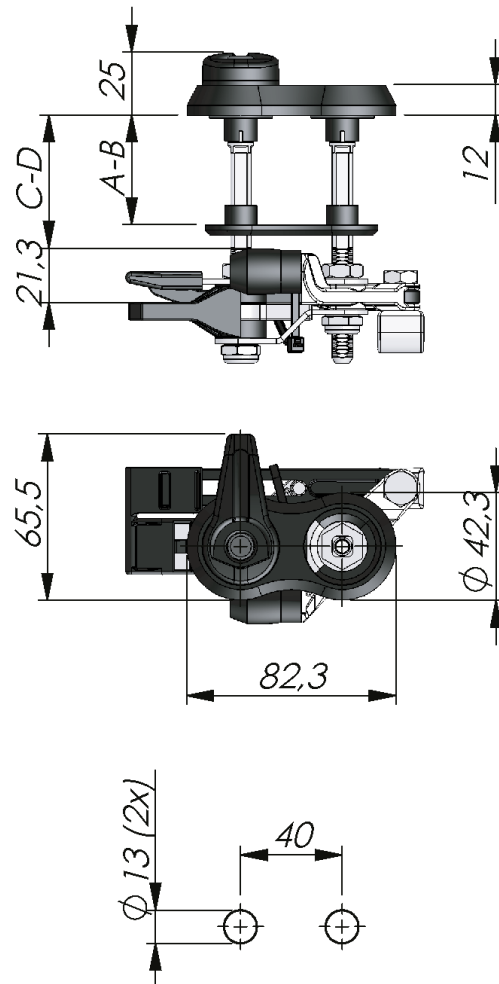
**Safety cam:** Glass fibre reinforced Polyamid (PA6GF30), black

## RELATED PRODUCTS

**Handles:** 2-310ab, 2-310c  
Use the Index Code at [industrilas.com](http://industrilas.com)

## TESTS & STANDARDS

**Classifications:** VDI 6022



P/N	Descrição	A-B Min	A-B Max	C-D Min	C-D Max
265078-T25H	Right version	18	30	32	38
265078-T25V	Left version	18	30	32	38
265078-T40H	Right version	18	45	47	53
265078-T40V	Left version	18	45	47	53
265078-T50H	Right version	18	55	57	63
265078-T50V	Left version	18	55	57	63
265078-T85H	Right version	18	80	82	88
265078-T85V	Left version	18	80	82	88

Products are available on request only.