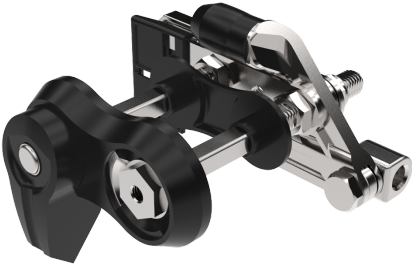


# KLIMA-FLEX 1 SÄKERHETSSPÄRR



Säkerhetsspärren används för trycksatta ventilationsaggregat. För att förhindra att dörrar flyger upp okontrollerat fångar den sekundära regeln i säkerhetsspärren upp dörren medan det positiva luftrycket (övertrycket) lättas. När det sekundära vredet vrids om kan dörren öppnas på säkert sätt. När låset sedan manövreras under stängning återställs säkerhetsspärren automatiskt. Säkerhetsspärren är kompatibel med alla handtag i Klima-flex 1-systemet.



## MATERIAL

**Locking unit:** Zinc, zinc plated, steel, zinc plated and glass fibre reinforced Polyamide (PA6GF30), black

**Roller cam:** Zinc, zinc plated and glass fibre reinforced Polyamid (PA6GF30), black

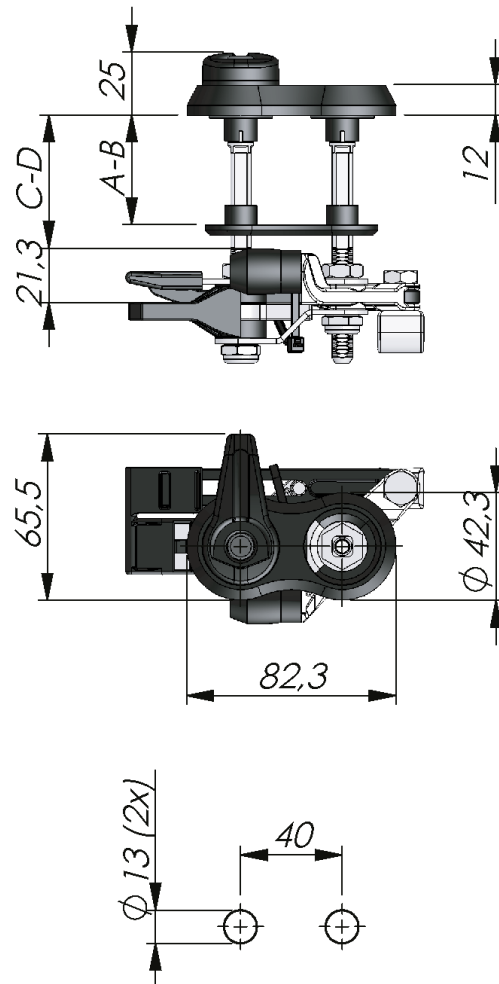
**Safety cam:** Glass fibre reinforced Polyamide (PA6GF30)

## RELATERADE PRODUKTER

**Handles:** 2-310ab, 2-310c  
Use the Index Code at [industrilas.com](http://industrilas.com)

## TESTS & STANDARDS

**Standarder:** VDI 6022



Artikelnummer	Beskrivning	A-B Min	A-B Max	C-D Min	C-D Max
265078-T25H	Right version	18	30	32	38
265078-T25V	Left version	18	30	32	38
265078-T40H	Right version	18	45	47	53
265078-T40V	Left version	18	45	47	53
265078-T50H	Right version	18	55	57	63
265078-T50V	Left version	18	55	57	63
265078-T85H	Right version	18	80	82	88
265078-T85V	Left version	18	80	82	88

Produkterna levereras endast mot förfrågan.