

KLIMA-FLEX 2 UNIDADES DE TRAVAMENTO



A tecnologia patenteada Klima-flex K2 permite uma montagem rápida em portas com chapa dupla. Quando o parafuso é apertado com uma chave Torx (não inclusa) as presilhas internas se expandem e fixam-se nas chapas pelo lado de dentro.

As maçanetas e roletes por serem removíveis podem ser montadas mais tarde no campo. Uma lingueta com rolete ou uma alavanca de segurança interna podem ser montadas sem necessidade de alterações na unidade de travamento. A lingueta com rolete reduz a fricção durante o trancamento aumentando a compressão da gaxeta.



MATERIAL

Unidade de travamento: Aço inox 303

Parafuso: Aço inox 303

RELATED PRODUCTS

Interlink rods: 2-313a

Handles: 2-315d

Inside options: 2-315f

Cams: 2-315e

Use the Index Code at industrilas.com

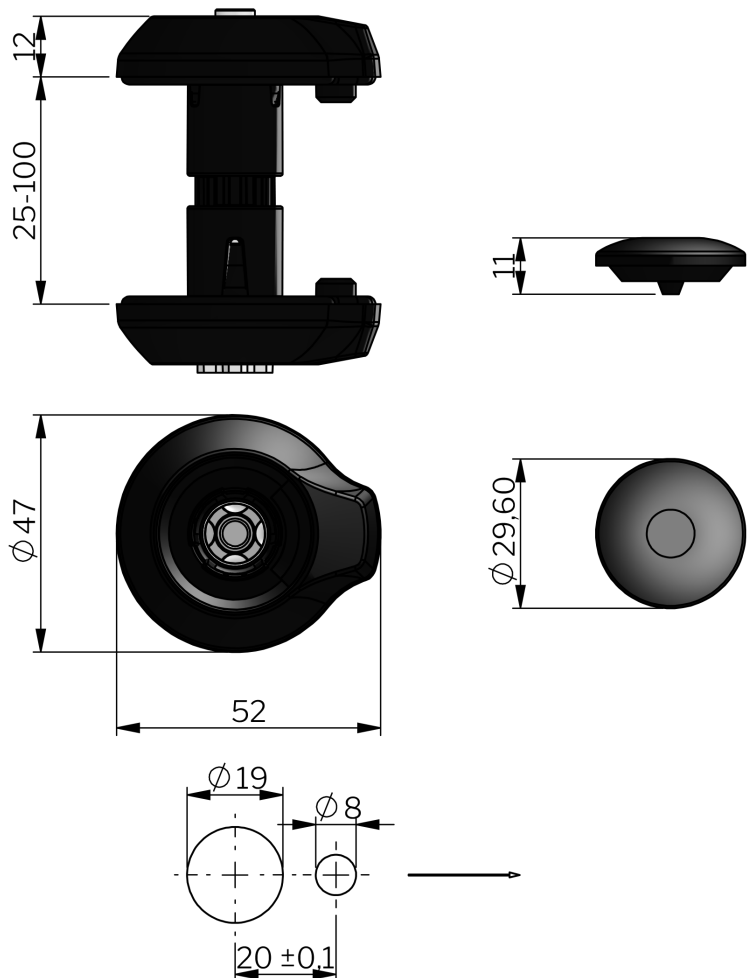
TESTS & STANDARDS

Classifications: VDI 6022

Cover plug is used to cover latching point when handle is not used.

Small hole towards hinge side of door.

Cutout: K-Flex 2



P/N	Descrição	Espessura da porta
2651-101025	Unidade de travamento K2	25 mm
2651-101030	Unidade de travamento K2	30 mm
2651-101035	Unidade de travamento K2	35 mm
2651-101043	Unidade de travamento K2	43 mm
2651-101045	Unidade de travamento K2	45 mm
2651-101050	Unidade de travamento K2	50 mm
2651-101060	Unidade de travamento K2	60 mm
2651-101070	Unidade de travamento K2	70 mm
2651-101075	Unidade de travamento K2	75 mm
2651-101095	Unidade de travamento K2	95 mm
2651-101100	Unidade de travamento K2	100 mm

Door thickness tolerance $\pm 2,5$ mm.