

# KLIMA-FLEX 2-LÅSENHETER



Industrilås Klima-flex™ 2 har patenterad teknik som möjliggör snabb montering i isolerade dörrar. När du drar åt skruven expanderar den och fixerar båda dörrpanelerna från insidan. Både invändiga och utvändiga handtag kan monteras på plats. Du kan lägga till en stånglänk eller en säkerhetsspärr utan att behöva ändra låsningens enheten. Användningen av rullreglar minskar friktionen i låsningen och ökar tätningskompressionen.



## MATERIAL

**Latching unit:** Zinc, zinc plated and glass fibre reinforced Polyamide (PA6GF30), black  
**Skruv:** Stål, förzinkad

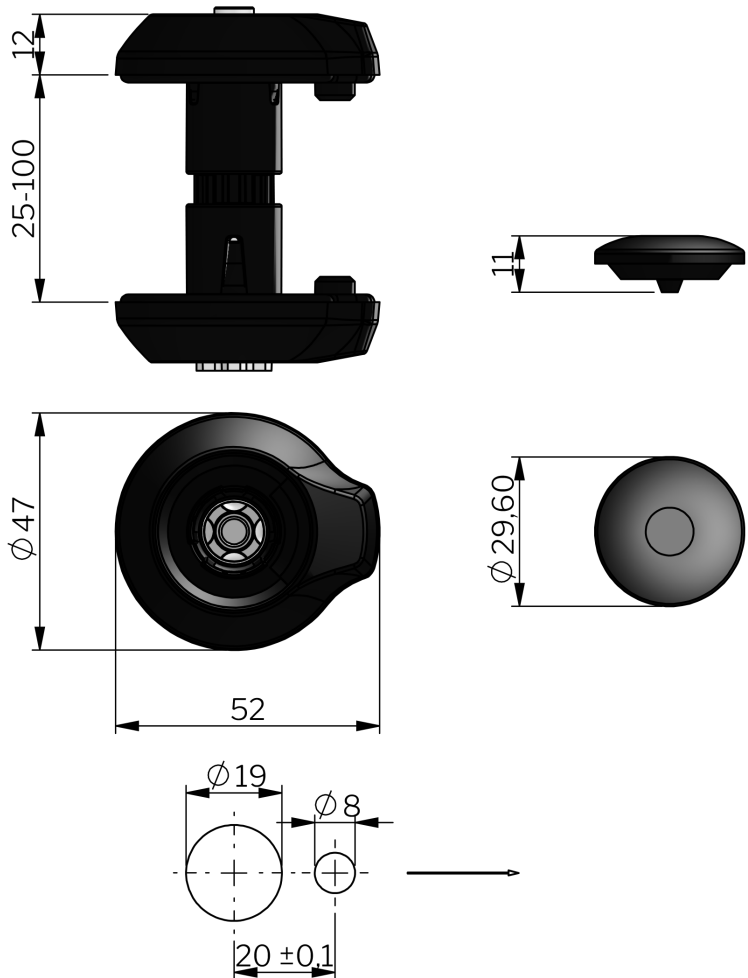
## RELATERADE PRODUKTER

**Interlink rods:** 2-313a  
**Handles:** 2-315d  
**Inside options:** 2-315f  
**Reglar:** 2-315e  
 Use the Index Code at [industrilas.com](http://industrilas.com)

## TESTS & STANDARDS

**Standarder:** VDI 6022  
 Cover plug is used to cover latching point when handle is not used.  
 Small hole towards hinge side of door.

**Hålbild:** K-Flex 2



**Industrilås**  
 — When access counts —

Artikelnummer	Beskrivning	Dörrtjocklek
2651-101025	K2 latching unit	25 mm
2651-101030	K2 latching unit	30 mm
2651-101035	K2 latching unit	35 mm
2651-101043	K2 latching unit	43 mm
2651-101045	K2 latching unit	45 mm
2651-101050	K2 latching unit	50 mm
2651-101060	K2 latching unit	60 mm
2651-101070	K2 latching unit	70 mm
2651-101075	K2 latching unit	75 mm
2651-101095	K2 latching unit	95 mm
2651-101100	K2 latching unit	100 mm

Dörrtjocklekstolerans  $\pm 2,5$  mm.