

KLIMA-FLEX 2 FECHO DE SOBREPOR COM UNIDADE DE TRAVAMENTO

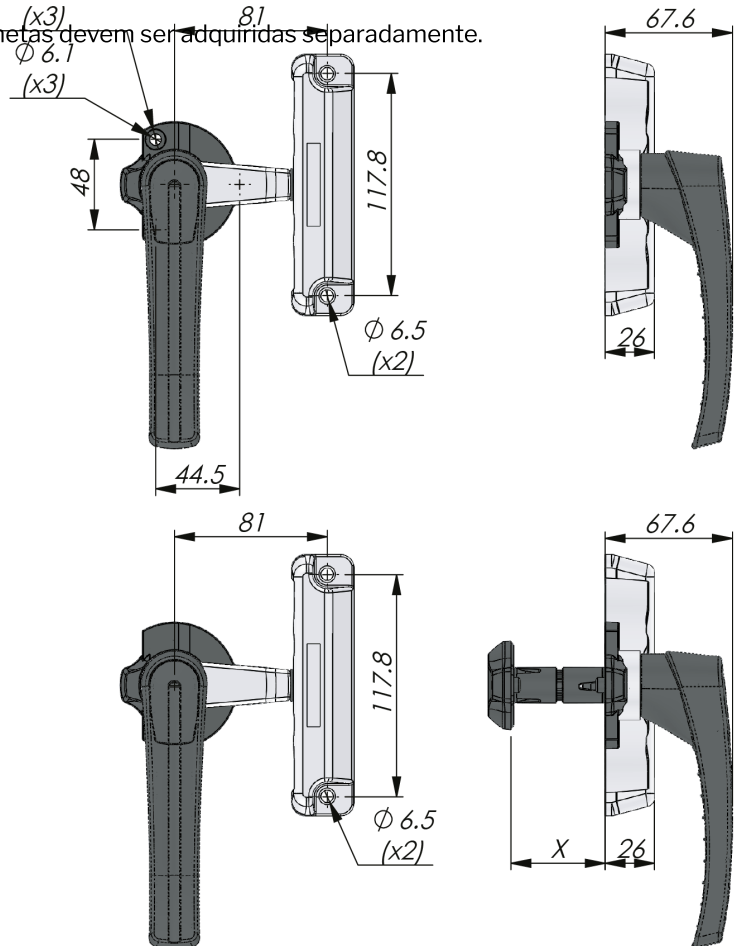


O sistema de fecho de sobrepôr é um sistema com patente pendente, para portas com isolamento térmico para portas com sentido de abertura para fora. A maçaneta trava automaticamente nas posições aberta e fechada com uma rampa de compressão de 4mm.

A manobra suave do fecho é devido ao rolete da lingueta e de mini roletes entre a lingueta e o corpo. O corpo rígido fixado por três furos assegura que a gaxeta ficará pressionada o tempo todo.

O Fecho pode ser fornecido com uma unida de travamento se for necessário a montagem de um limitador de abertura, uma alavanca de segurança ou um link para varão. $\phi 10.5 \nabla 4.5$

As maçanetas devem ser adquiridas separadamente.



MATERIAL

Cam: Aço inox 303

Housing: Glass fibre reinforced Polyamide (PA6GF30)

Roller: Brass, unplated or nickel plated

Batente: Aço, zincado

RELATED PRODUCTS

Handles: 2-315d

Inside options: 2-315f

Use the Index Code at industriilas.com

TESTS & STANDARDS

Classifications: VDI 6022

Industriilas
— When access counts —

Make your selections in each column to create your article number (AAAA-BBCCDDD-FFF)

AAAA Tipo	BB Tipo	CC Material/Carça de superfície	DDD Material / Batente de superfície	FFF Espessura da porta	
2651 Klima-flex	60 Montado na superfície	55 PA6 / Preto	130 Zamak, zincado	000 Se tipo = 60	
	61 Montagem passante para opção interna			160 Zamak, pintado em pó preto	025 25 mm
				030 30 mm	
				035 35 mm	
				043 43 mm	
				045 45 mm	
				050 50 mm	
				060 60 mm	
				070 70 mm	
				075 75 mm	
				095 95 mm	
				100 100 mm	