

# KLIMA-FLEX 2 UNITÉ DE VERROUILLAGE POUR MONTAGE EN SURFACE



Poignée Klima-flex 2 montage apparent est un système pour les portes isolées qui s'ouvrent vers l'extérieur. La poignée s'enclenche en position ouverte et fermée et crée une compression de 4 mm.

Fluidité de manœuvre due à une came à rouleaux. Le montage rigide à trois trous et le support optimal de la came garantissent la compression du joint.

La solution est disponible en version traversante si une poignée de déverrouillage, un loquet de sécurité ou un système de liaison par tige est souhaité.

Les poignées doivent être commandées séparément.

## MATÉRIAU

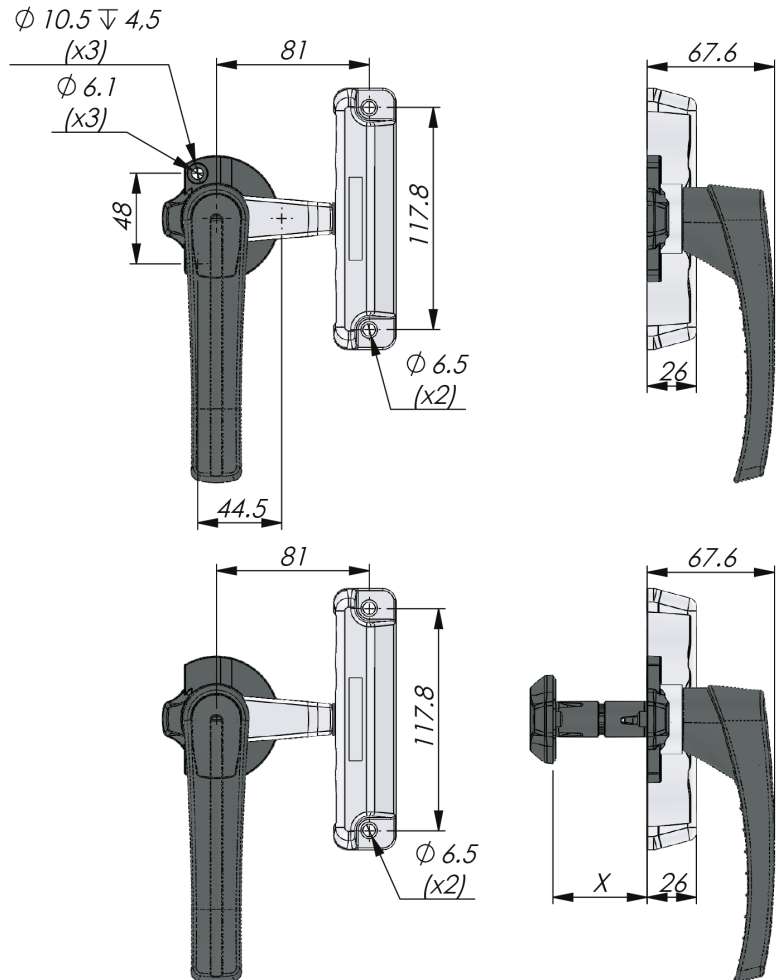
**Cam:** Zinc moulé sous pression, zingué  
**Housing:** Glass fibre reinforced Polyamide (PA6GF30)  
**Roller:** Glass fibre reinforced polyamide (PA6GF30)  
**Gâche:** Zinc die cast, zinc plated or black powder coated

## RELATED PRODUCTS

**Handles:** 2-315d  
**Inside options:** 2-315f  
 Use the Index Code at [industrilas.com](http://industrilas.com)

## TESTS & STANDARDS

**Standards:** VDI 6022



**Industrilas**  
 — When access counts —

**Make your selections in each column to create your article number (AAAA-BBCCDDD-FFF)**

AAAA Type	BB Type	CC Matériau / surface du boîtier	DDD Matériau / Gâchette de surface	FFF Épaisseur de porte
2651 Klima-flex	60 Monté en surface	55 PA6 / Noir	130 Zinc, plaqué zinc 160 Zinc, revêtement en poudre noir	000 If Type = 60
	61 Montage traversant pour option interne			025 25 mm
				030 30 mm
				035 35 mm
				043 43 mm
				045 45 mm
				050 50 mm
				060 60 mm
				070 70 mm
				075 75 mm
				095 95 mm
				100 100 mm