

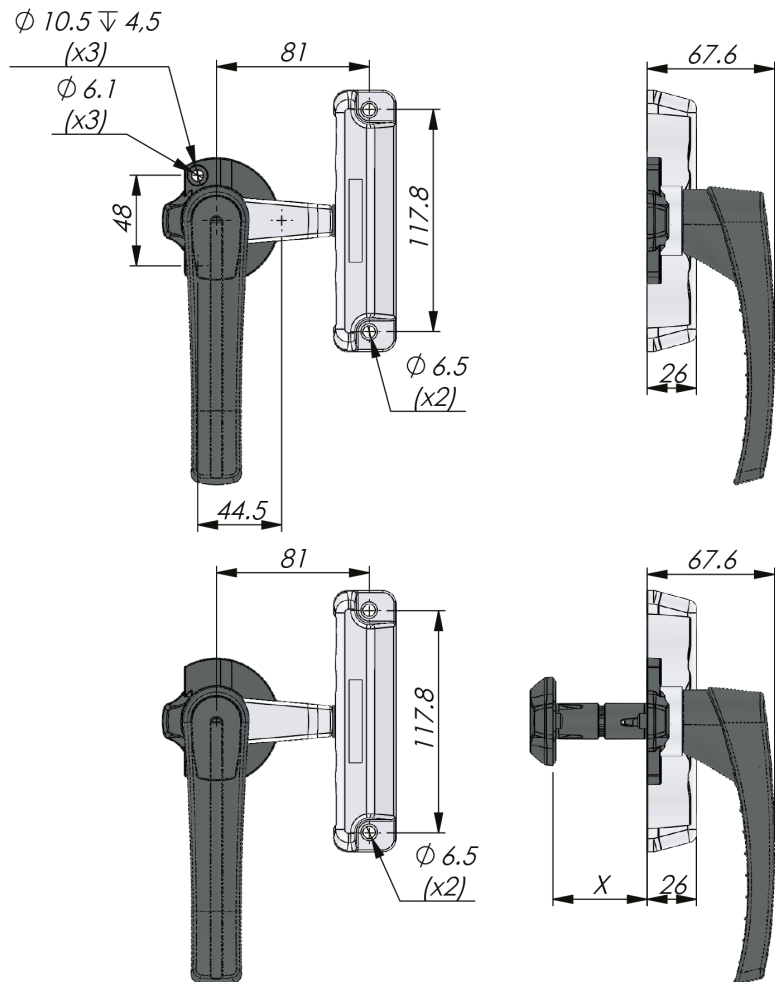


## KLIMA-FLEX 2 VERRIEGELUNGSSYSTEME MIT AUFMONTAGE

Bei dem Griff für das Klima-flex 2 mit Aufmontage handelt es sich um ein System für isolierte Türen, die nach außen öffnen. Der Griff rastet bei geöffneten und geschlossenen Positionen ein und bietet eine Kompression von 4 mm.

Dank der Rollenzungen und der kleinen Rollen zwischen Zunge und Gehäuse lässt er sich gut bedienen. Eine stabile Dreipunktbefestigung und die Unterstützung der Zunge gewährleisten auch langfristig die Kompression der Dichtung.

Auch als Ausführung für Durchmontage erhältlich, falls ein Auslösegriff im Innenraum, ein Sicherheitsverschluss oder ein Stangenantrieb gewünscht werden. Griffe sind separat erhältlich.



### MATERIAL

**Cam:** Edelstahl 303

**Gehäuse:** Polyamid glasfaserverstärkt (PA6GF30)

**Rollen:** Brass, unplated or nickel plated

**Schließhaken:** Stahl, verzinkt

### ÄHNLICHE PRODUKTE

**Griffe:** 2-315d

**Inside options:** 2-315f

Use the Index Code at [industrilas.com](http://industrilas.com)

### TESTS & STANDARDS

**Normen:** VDI 6022

**Industrilas**  
— When access counts —

**A product number is created by combining the figures in each column (AAAA-BBCCDDD-FFF)**

AAAA Type	BB Type	CC Material / surface housing	DDD Material / Surface striker	FFF Türstärke
2651 Klima-flex	60 Surface mounted	55 PA6 / Schwarz	130 Zink, verzinkt	000 If Type = 60
	61 Through mount for inside option		160 Zinc, black powder coated	025 25 mm
			030 30 mm	
			035 35 mm	
			043 43 mm	
			045 45 mm	
			050 50 mm	
			060 60 mm	
			070 70 mm	
			075 75 mm	
			095 95 mm	
			100 100 mm	