

# KLIMA-FLEX 2-LÅSNINGSENHET, UTANPÅLIGGANDE



Det utanpåliggande Klima-flex 2-handtaget är ett system för isolerade dörrar som öppnas utåt. Handtaget klickar tydligt när det manövreras till öppet respektive stängt läge och skapar 4 mm kompression.

Manövreringen sker smidigt tack vare rullregel och miniatyrrullar mellan regel och hus. Styv trehålsmontering och optimalt regelstöd säkerställer tätningskompressionen över tid.

Om invändigt frigöringshandtag, säkerhetsspärr eller stånglänksystem önskas finns lösningen även för genomförande montering.

Handtag beställs separat.



## MATERIAL

**Regel:** Zinc die cast, zinc plated

**Låshus:** Glass fibre reinforced Polyamide (PA6GF30)

**Roller:** Glass fibre reinforced polyamide (PA6GF30)

**Striker:** Zinc die cast, zinc plated or black powder coated

## RELATERADE PRODUKTER

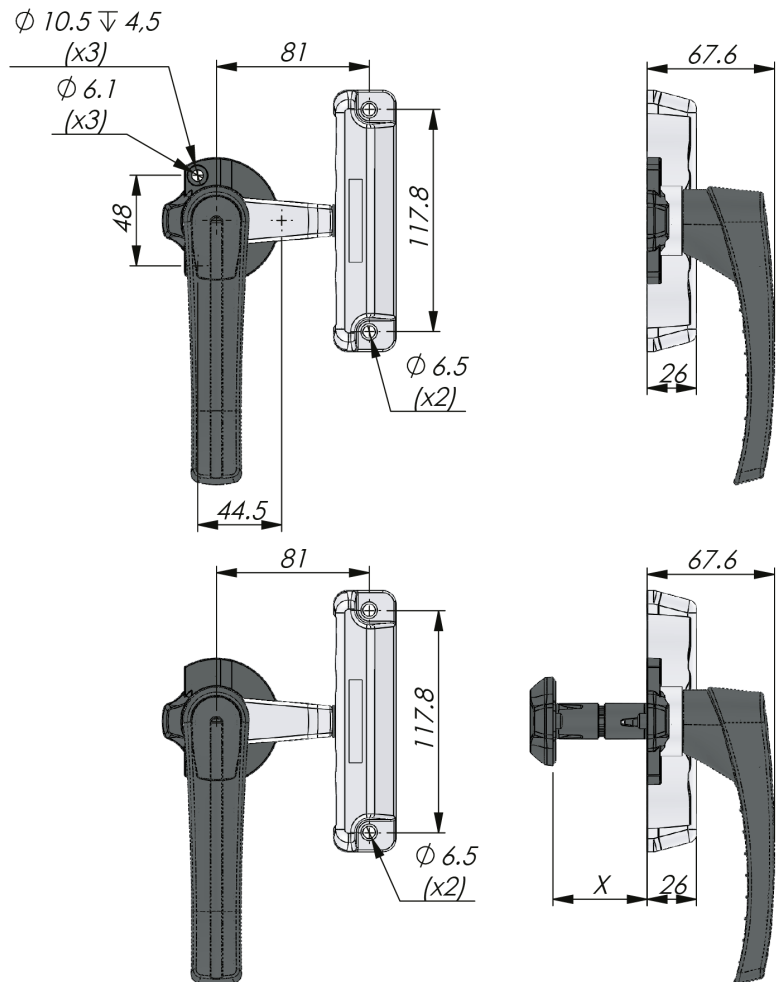
**Handles:** 2-315d

**Inside options:** 2-315f

Use the Index Code at [industrilas.com](http://industrilas.com)

## TESTS & STANDARDS

**Standarder:** VDI 6022



**Make your selections in each column to create your article number (AAAA-BBCCDDD-FFF)**

AAAA Typ	BB Typ	CC Material / surface housing	DDD Material / Surface striker	FFF Dörrtjocklek
2651 Klima-flex	60 Surface mounted	55 PA6 / svart	130 Zinc, zinc plated	000 Om Typ = 60
	61 Through mount for inside option			160 Zinc, black powder coated
				025 25 mm
				030 30 mm
				035 35 mm
				043 43 mm
				045 45 mm
				050 50 mm
				060 60 mm
				070 70 mm
				075 75 mm
				095 95 mm
100 100 mm				