

KLIMA-FLEX 1 锁具装置



Klima-flex 1 锁具装置适用于外开门。

该锁具装置可选择随附提供或不随附提供可调节表面安装式冲击座。



材质

底盘: 锌合金, 镀锌

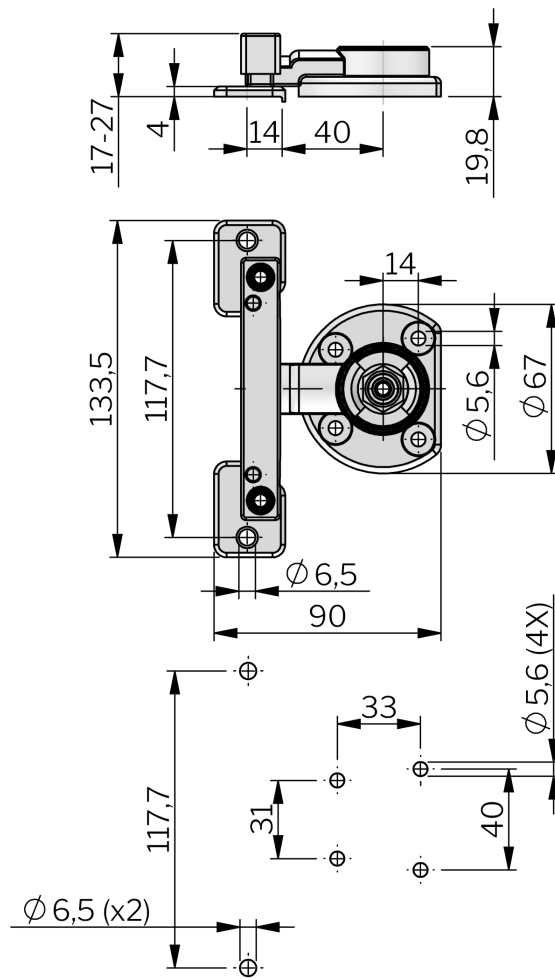
Cam: 不锈钢 303

锁舌和锁舌托架: 锌合金, 镀锌

相关产品

把手: 2-310ab, 2-310c

索引编号见网站 industrilas.com



P/N	描述
265078-D01	带可调安装架
265078-D01-1	不带安装架
265078-D03	带可调安装架

Industrilas
— When access counts —