



KLIMA-FLEX 1 VERRIEGELUNGSSYSTEM

Klima-flex 1 Verriegelungssystem für Türen, die nach außen geöffnet werden.

Lieferung des Verriegelungssystems mit oder ohne einstellbaren, aufmontierten Schließbügel.



MATERIAL

Base plate: Zinkdruckguss, verzinkt

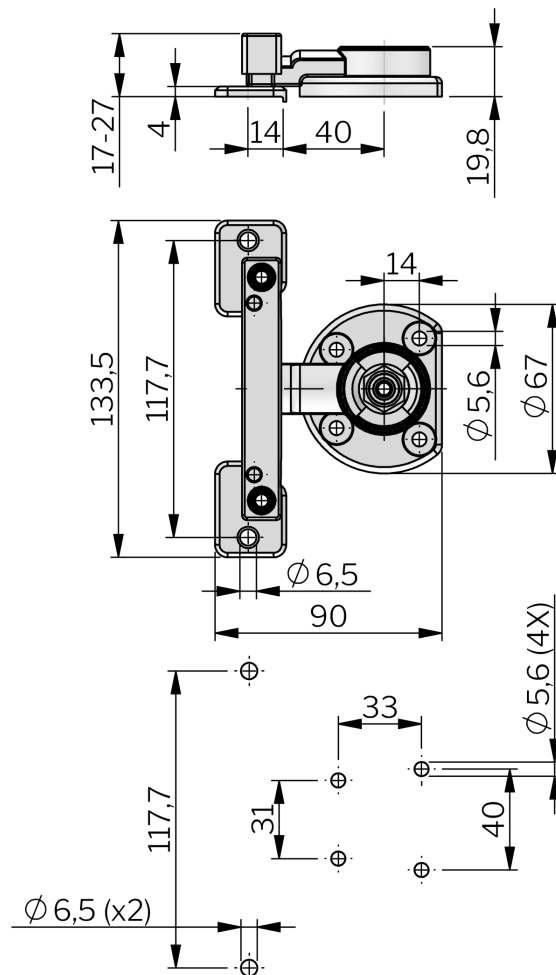
Cam: Edelstahl 303

Schließhaken: Zinkdruckguss, verzinkt

ÄHNLICHE PRODUKTE

Griffe: 2-310ab, 2-310c

Use the Index Code at industrilas.com



Bestell-Nr.	Description
265078-D01	Außenliegender Verschluss für aufschwingende Tür MIT Verschlusshalter
265078-D01-1	Außenliegender Verschluss für aufschwingende Tür OHNE Verschlusshalter
265078-D03	Außenliegender Verschluss für aufschwingende Tür MIT Verschlusshalter

Industrilas
— When access counts —