

KLIMA-FLEX 1-LÅSENHET



Klima-flex 1-låsenhet för dörrar som öppnas utåt.

Låsningseenheten levereras med eller utan ett ställbart utanpåliggande slutbleck.

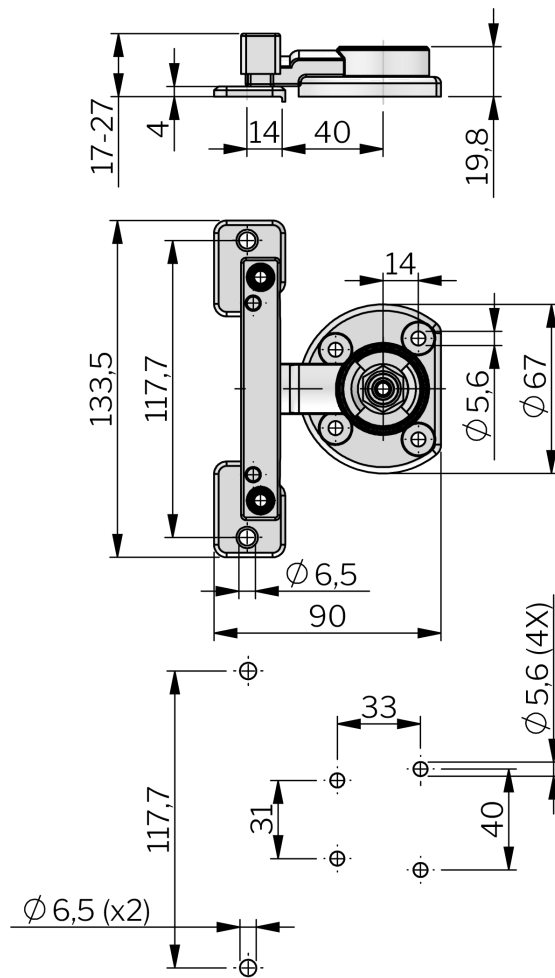


MATERIAL

Basplatta: Glass fibre reinforced Polyamid (PA6GF30), black or zinc die cast, zinc plated
Regel: Zinc die cast, zinc plated
Striker and striker plate: Zinc die cast, zinc plated

RELATERADE PRODUKTER

Handles: 2-310ab, 2-310c
 Use the Index Code at industrilas.com



Artikelnummer	Beskrivning
265078-D01	With adjustable striker
265078-D01-1	Without striker
265078-D03	With adjustable striker

Industrilås
 — When access counts —