



UNITÉ DE VERROUILLAGE KLIMA-FLEX 1

Klima-flex 1 Unité de verrouillage pour les portes qui s'ouvrent vers l'extérieur.

L'unité de verrouillage est fournie avec ou sans gâche réglable, montée en surface.



MATÉRIAU

Base plate: Glass fibre reinforced Polyamid (PA6GF30), black or zinc die cast, zinc plated

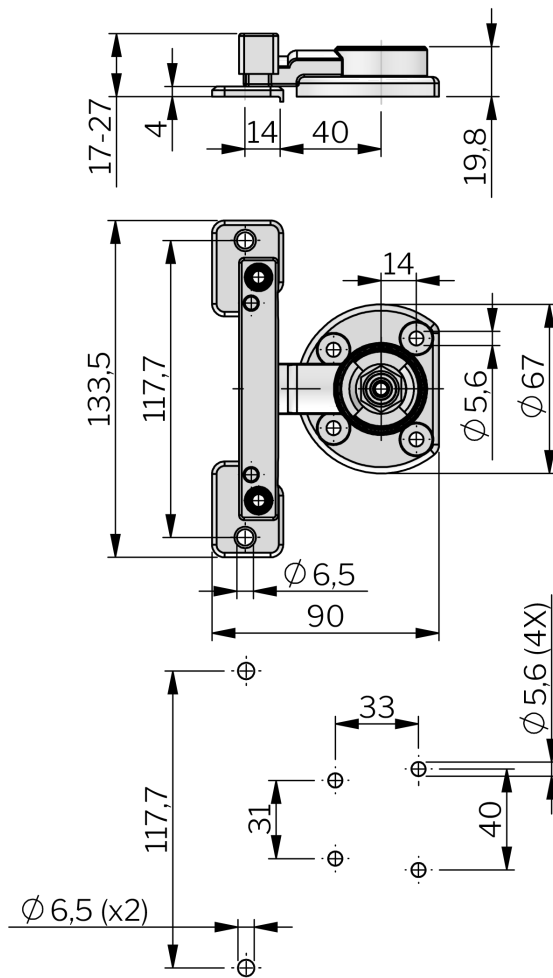
Cam: Zinc moulé sous pression, zingué

Striker and striker plate: Zinc moulé sous pression, zingué

RELATED PRODUCTS

Handles: 2-310ab, 2-310c

Use the Index Code at industrilas.com



P/N	Description
265078-D01	With adjustable striker
265078-D01-1	Without striker
265078-D03	With adjustable striker

Industrilas
— When access counts —