



KLIMA-FLEX COMPACT- LÅSGÅNGJÄRN

Det patenterade Klima-flex Compact-låsgångjärnet är specifikt konstruerat för isolerade och trycksatta dörrar. Gångjärnet kan justeras 3 mm i alla tre riktningarna, vilket skapar 3 mm kompression som gör att dörren kan öppnas 180° i båda riktningarna eller tas bort helt. En unik egenskap är att kompressionen kan justeras ytterligare 1,5 mm eller 3,0 mm. Den säkra öppningen i två steg gör att skåpet kan tryckavlastas innan det öppnas helt. Uppfyller kraven för tätningsnivå L1 enligt DIN EN 1886.



MATERIAL

Adjustable off-set device: Glass fibre reinforced Polyamide (PA6GF30)

Dörrdel: Glass fibre reinforced polyamide (PA6GF30)

Ramdel: Glass fibre reinforced Polyamide (PA6GF30)

Handtag: Glass fibre reinforced polyamide (PA6GF30)

Mounting bracket: Glass fibre reinforced Polyamide (PA6GF30)

Fjäder: Spring steel EN 1.4310

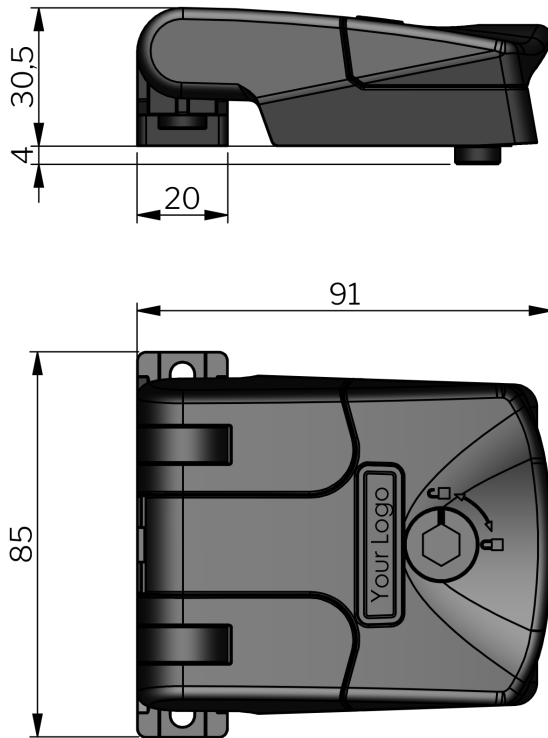
RELATERADE PRODUKTER

Nycklar: 2-372, 2-370

Use the Index Code at industrilas.com

TESTS & STANDARDS

Standarder: VDI 6022



Industrilas
— When access counts —

Artikelnummer	Beskrivning
2651-420034	With safety catch
2651-430034	Without safety catch

