



VINGVRED FÖR KVARTSVARVSLÅS

Vingvred för kvartsvarvslås i två utföranden: För standardinsats: vingvredet kan monteras i efterhand och delar sticker inte ut under transport. Skruv och skruvlock medföljer. Ingjuten insats: hus för klassiska vingvred med artikelnummer 295074 levereras endast mot förfrågan.

MATERIAL

Cover plug: Glass fibre reinforced polyamide (PA6GF30)

Insats: Zinc die cast, zinc plated

Knob: Glass fibre reinforced polyamide (PA6GF30)

Skruv: Stål, förzinkad

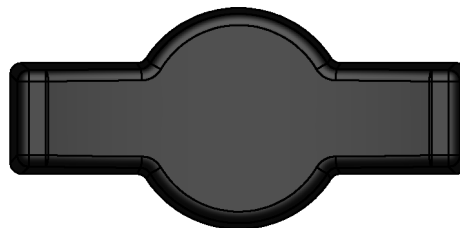
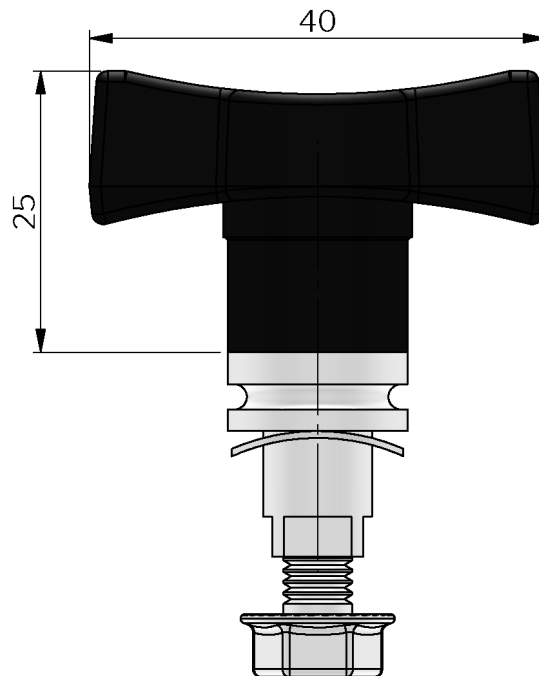
RELATERADE PRODUKTER

Housings: 2-021

Reglar: 2-481, 2-480

Quarter-turns: 2-020, 2-040, 2-060, 6-110, 6-115

Use the Index Code at industrilas.com



Artikelnummer	Beskrivning	For Housing	För insats
295068	Wing knob for standard insert	-	Fyrkant 8 / M6
295068-RF	Wing knob for standard insert stainless steel 304	-	Square 8 / M6 (SS 304)
295069	Wing knob for standard insert	-	Trekant 10 / M6
295074	Wing knob Classic with cast-in insert	18 mm	-
295074-IB	Wing knob vibration resistant with cast-in insert	18 mm - IB	-