

CLÉS POUR INSERT



Trois clés multiples différentes : dessin du haut : clé multiple avec quatre prises de clé : triangulaire 8, carrée 6, carrée 8 et DIN 5. L'ouverture hexagonale au centre de la clé sert de porte-embout pour un embout standard de type tournevis. Dessin du bas : les clés multiples avec deux prises de clé sont disponibles en deux versions différentes : version A) DIN 5 et hexagone 10 (illustré). Version B) DIN 5 et Deutsche Bahn (aussi appelé DB).

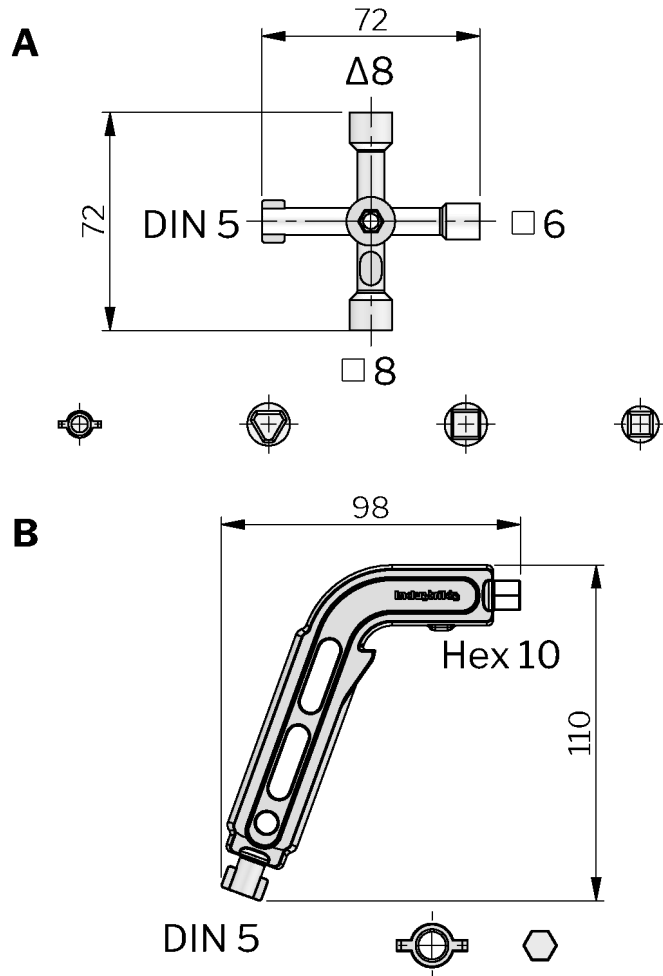


MATÉRIAU

Key: Zinc moulé sous pression, zingué

TESTS & STANDARDS

On request, key 291153/-57 can be made with a combination of other inserts and / or customer logotype. Other colours on request. DIN 5 also known as Double Bit 5



| P/N | Description | Dessin |
|----------------|---|-------------|
| 291135 | Four-way multi-key with bit holder (top drawing) | A |
| 291100-2435-01 | Two-way multi-key with bits Hex 10 and DIN 5 (bottom drawing) | B |
| 291100-2430-01 | Two-way multi-key with bits Deutsche Bahn and DIN 5 | Non indiqué |

Industrilas
— When access counts —