

NYCKLAR FÖR INSATS



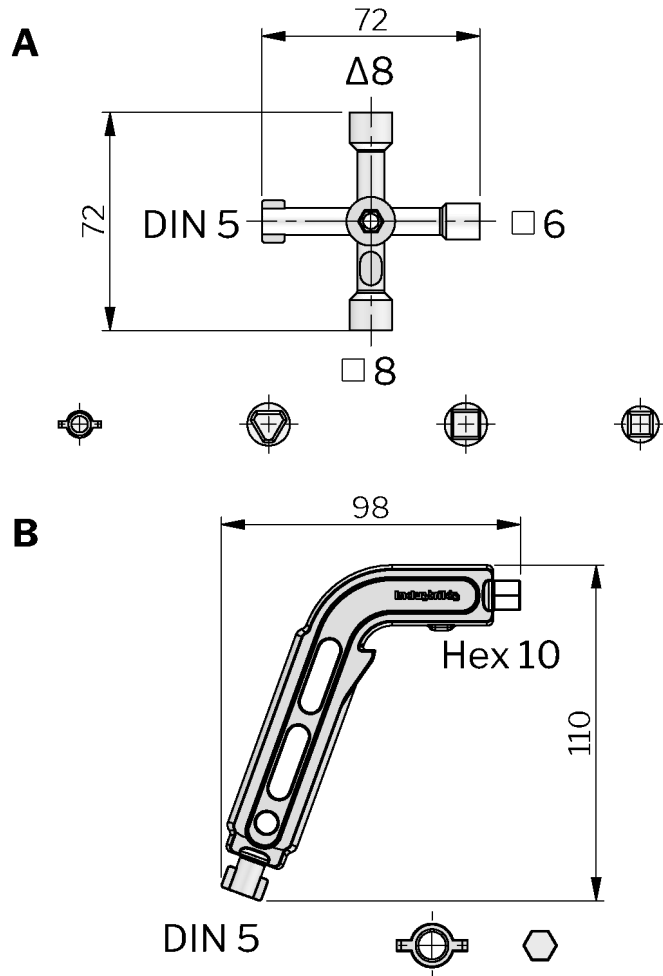
MATERIAL

Nyckel: Zinc die cast, zinc plated

TESTS & STANDARDS

On request, key 291153/-57 can be made with a combination of other inserts and / or customer logotype. Other colours on request. DIN 5 also known as Double Bit 5

Tre olika multinycklar: övre ritning: multinyckel med fyra nyckelgrepp: trekant 8, fyrkant 6, fyrkant 8 och DIN 5. Sexkanten mitt på nyckeln passar att användas ihop med vanliga bitsinsatser. Undre ritning: Multinyckel med två nyckelgrepp finns i två olika versioner: Version A) DIN 5 och sexkant 10 (visas). Version B) DIN 5 och DB (Deutsche Bahn).



Industrilas
— When access counts —

Artikelnummer	Beskrivning	Ritning
291135	Four-way multi-key with bit holder (top drawing)	A
291100-2435-01	Two-way multi-key with bits Hex 10 and DIN 5 (bottom drawing)	B
291100-2430-01	Two-way multi-key with bits Deutsche Bahn and DIN 5	Visas ej