



FLACHER KOMPRESSIONSVERSCHLUSS

Flacher Kompressionsverschluss mit Auslösetaster und einstellbarer Schraube für das angegebene Verriegelungsmaß. Wahlweise mit oder ohne Schließzylinder lieferbar.



MATERIAL

Griff: Zinkdruckguss, schwarz pulverbeschichtet

Gehäuse: Zinkdruckguss, schwarz pulverbeschichtet

Klemmbrücke: Stahl, verzinkt

Schraube: Edelstahl 303

Hebel: Zinkdruckguss, schwarz pulverbeschichtet

ÄHNLICHE PRODUKTE

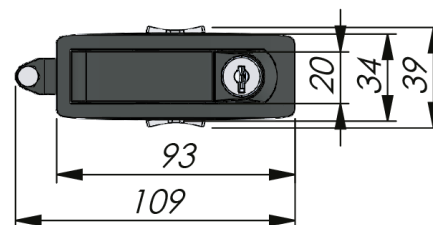
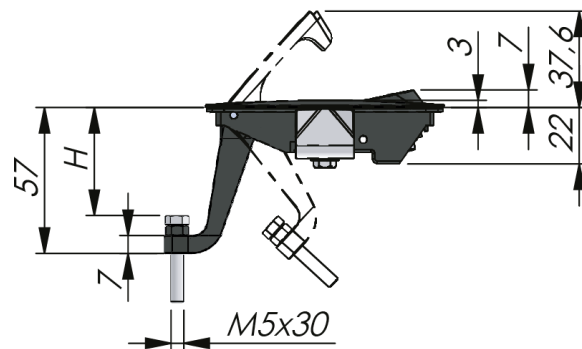
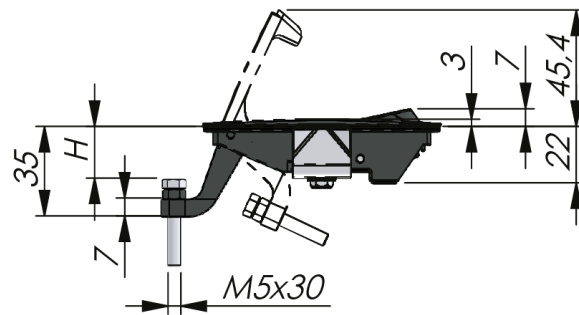
Ähnliche Produkte: 2-397, 2-398

Use the Index Code at industrilas.com

TESTS & STANDARDS

Schlüssel abziehbar in Position: Open / Closed

Zylinder information: Cylinder with other key codes on request



Bestell-Nr.	Description	H	Abbildung
2814-030009-0124	Nicht abschließbar	1,0 - 24,0 mm	A
2814-030009-2346	Nicht abschließbar	23,0 - 46,0 mm	B
2814-030609-0124	Abschließbar CH751	1,0 - 24,0 mm	A
2814-030609-2346	Abschließbar CH751	23,0 - 46,0 mm	B

Industrilas
— When access counts —

