

INFÄLLT KOMPRESSIÖNSLÅS

Infällt kompressionslås med tryckknapp och ställbart låsdjup. Finns i låsande eller olåsande utförande.



MATERIAL

Handtag: Zinc die cast, black powder coated

Låshus: Zinc die cast, black powder coated

Mounting bracket: Stål, förzinkad

Skruv: Stål, förzinkad

Trigger: Zinc die cast, black powder coated

RELATERADE PRODUKTER

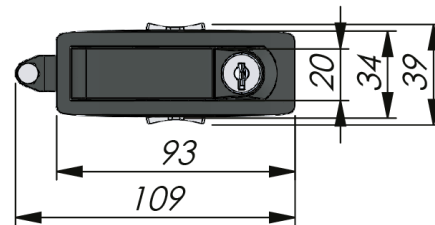
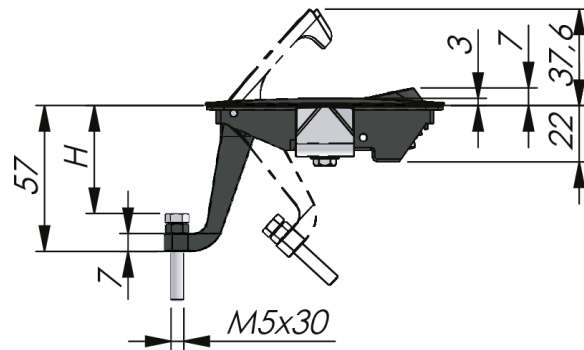
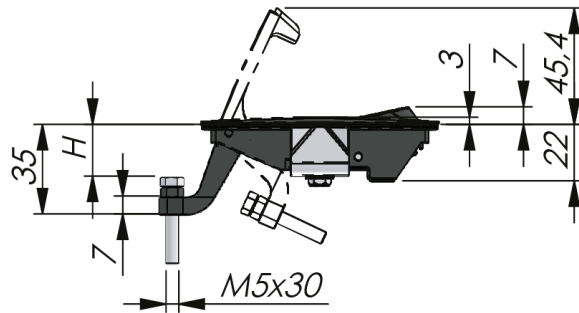
Liknande produkter: 2-397, 2-398

Use the Index Code at industrilas.com

TESTS & STANDARDS

Key extraction: Open / Closed

Cylinder information: Supplied with two keys



Artikelnummer	Beskrivning	H	Ritning
2814-030009-0124	Ickelåsande	1,0 - 24,0 mm	A
2814-030009-2346	Ickelåsande	23,0 - 46,0 mm	B
2814-030609-0124	Key locking CH751	1,0 - 24,0 mm	A
2814-030609-2346	Key locking CH751	23,0 - 46,0 mm	B

Industrilas
— When access counts —

