



INFÄLLT KOMPRESSIÖNSLÅS, TÄTAD

Kompressionslås som är tätat mot vatten och damm med upphöjd tryckknapp och ställbart lås djup. Lämplig för en dörrtjocklek på 1-12 mm och finns i låsande eller olåsande utförande. Monteringsbeslag, skruvar och TPE-tätning medföljer låset. Den har ett förberett område för din logotyp på framsidan och ytterligare ett område på baksidan av låset avsett för ditt artikelnummer eller liknande.



MATERIAL

Latching arm inside sealed area: Zinc die cast, zinc plated

Gaskets: TPE

Handtag: Zinc die cast, black powder coated

Låshus: Zinc die cast, black powder coated

Mounting bracket: Rostfritt stål

Fjäder: Spring steel EN 1.4310

Trigger: Zinc die cast, black powder coated

Nut: Rostfritt stål

O-ring: NBR

Skruv: Rostfritt stål

RELATERADE PRODUKTER

Liknande produkter: 2-396, 2-398

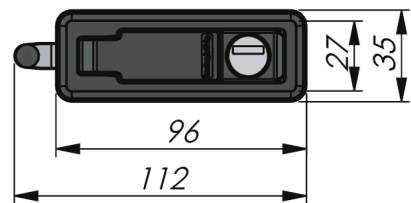
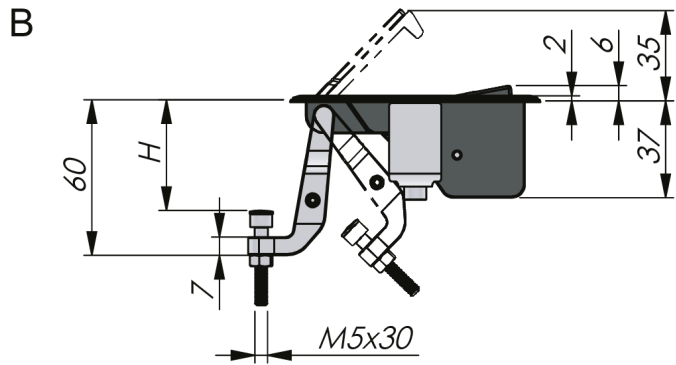
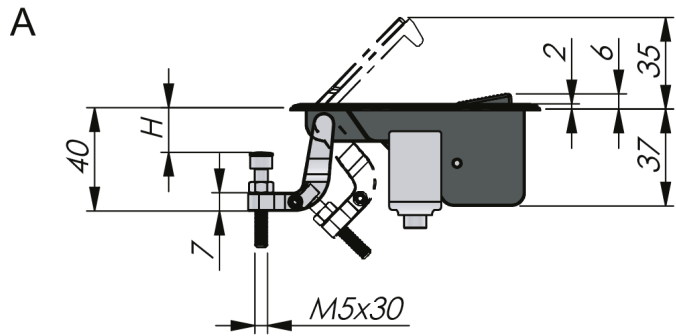
Use the Index Code at industrilas.com

TESTS & STANDARDS

Key extraction: Open / Closed

Cylinder information: Supplied with two keys

Standarder: DIN EN 61373



Artikelnummer	Beskrivning	H	Ritning
2814-037059-0324	Ickelåsande	2,0 - 25 mm	A
2814-037059-2246	Ickelåsande	22 - 45 mm	B
2814-037159-0324	Nyckellåsande 8111	2,0 - 25 mm	A
2814-037159-2246	Nyckellåsande 8111	22 - 45 mm	B

Industrilas
— When access counts —

