

FLACHER, ABGEDICHTETER KOMPRESSIONSVERSCHLUSS



Flacher Kompressionsverschluss mit Abdichtung gegen Wasser und Staub. Schraubeneinstellungsbereich von 11 bis 61 mm. Geeignet für Türstärken von bis zu 7 mm. Mit gleichschließendem oder verschiedenschließendem Schließzylinder erhältlich. Mit Stempel für Schlüsselcode zu verschiedenschließendem Schließzylinder und Schlüsselcode CH751 auf Staubschutz von Zylindermantel. Andere Schlüsselcodes nur auf Innenseite der Verriegelung.



Lieferung mit Einbauwinkel für einfache und schnelle Montage. IP65 Schutzklasse dank PUR-Dichtung und O-Ring für Wasser- und Staubschutz.

MATERIAL

Verschlussarm innen: Zinkdruckguss, verzinkt

Gaskets: EPDM

Griff: Zinkdruckguss mit schwarzem Strukturlack pulverbeschichtet

Gehäuse: Glass fibre reinforced Polyamide (PA6GF30) or zinc die cast, E-coat and black texture powder coated

Klemmbrücke: Polyamid glasfaserverstärkt (PA6GF30)

Mutter: Zinc die cast, chrome

Stift: Messing, vernickelt

Schraube: Edelstahl 303

O-ring: NBR

Druckknopf: Polyamid glasfaserverstärkt (PA6GF30)

ÄHNLICHE PRODUKTE

Ähnliche Produkte: 2-396, 2-397

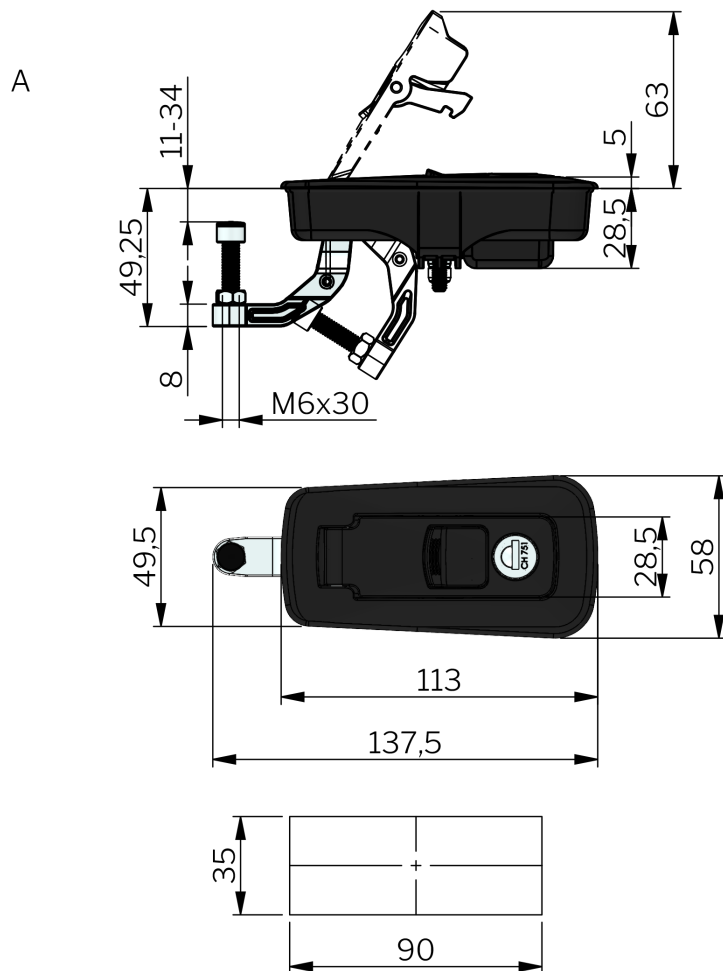
Zubehör: 2-398, 281570-007000

Use the Index Code at industrilas.com

TESTS & STANDARDS

Schlüssel abziehbar in Position: Open / Closed

Normen: IP66, DIN EN 61373



Industrilas
— When access counts —

A product number is created by combining the figures in each column (AAAA-BBCDDE-HHHH)

AAAA	Type	BB	Housing material	C	Surface treatment handle	DD	Cylinder	E	Montage	HHHH	Cam min	Cam max
2815	Compression latch	16	Zinc die cast, black	5	Schwarzem Strukturlack pulverbeschichtet	01	Gleichschließend CH751	5	IP66 - montiert	1128	11	28
		50	PA6			02	Gleichschließend CH752			3461	34	61
						03	Verschiedenschließend					
						04	Gleichschließend IL753					
						05	Gleichschließend IL754					
						06	Gleichschließend IL755					
						07	Gleichschließend IL756					
						21	Gleichschließend 21					
						23	Gleichschließend 23					
						25	Gleichschließend 25					
						27	Gleichschließend 27					
						29	Gleichschließend 29					
						31	Gleichschließend 31					
						33	Gleichschließend 33					
						35	Gleichschließend 35					
						37	Gleichschließend 37					
						39	Gleichschließend 39					

B

