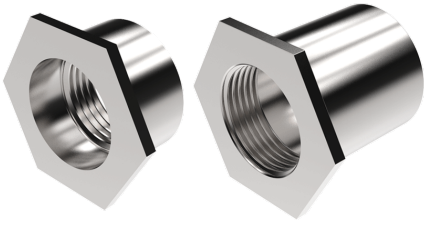


DISTANSMUTTER



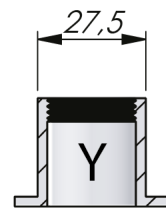
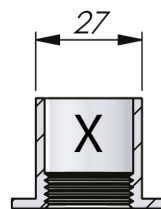
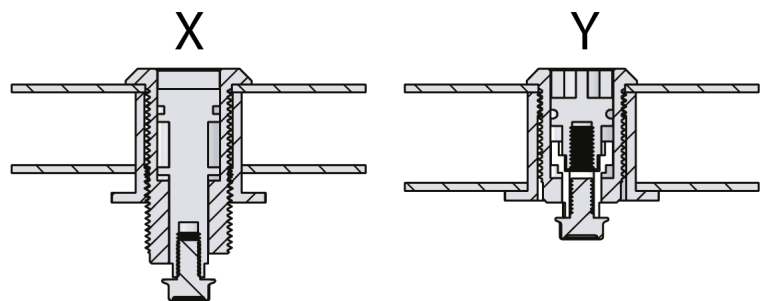
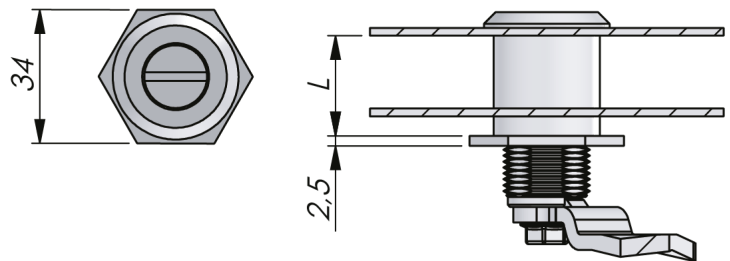
Distansmutter för installation av lås i isolerade eller laminerade dörrar. Muttern används med hus av motsvarande längd. Muttern levereras i två versioner: X: Gängningen är placerad i änden av muttern (se ritning). Används på långa hus för en snabbare montering. Spänner endast fast på frontpanelen. Y: Gängningen är placerad i öppningen av muttern (se ritning). Används på tjocka isolerande dörrar eller liknande. Spänner fast på båda sidor av den dubbelsidiga dörren.

MATERIAL

Nut: Zinc die cast, zinc plated

TESTS & STANDARDS

Other dimensions are available on request.



Artikelnummer	Thread Y	Thread X
291118	L=15,0 mm	-
291119	L=23,5 mm	-
291120	-	L=25,5 mm
291121	-	L=50,0 mm
291127	L=38,0 mm	-
291128	L=48,0 mm	-
291129	L=25,0 mm	-
291130	-	L=48,0 mm
291131	L=44,0 mm	-
291132	L=21,0 mm	-
291133	-	L=37,5 mm
291134	-	L=22,5 mm