



# FECHO LINGUETA ANTI-VIBRAÇÃO 12MM

Você especifica seu fecho lingueta anti-vibração de acordo com sua necessidade escolhendo a bucha, a porca, o miolo, a arruela, o parafuso e a lingueta. O fecho pode ser entregue totalmente desmontado, parcialmente montado com a lingueta avulsa, ou totalmente montado.

O sistema interno anti-vibração emite um click audível na posição aberto e fechado.

Atende aos requisitos de vibração da norma DIN EN 61373. Atende ao Grau de proteção IP66 e NEMA 4 para entrada de água.



## MATERIAL

**Cam and screw:** Aço, zincado

**Porca de aterramento:** Zamak, zincado

**Housing:** Zinc die cast, chrome plated, black texture powder coated or zinc plated with black PA6 collar

**Insert:** Zamak, zincado

**Porca padrão:** Brass, zinc plated

**Washer:** Poliamida

## RELATED PRODUCTS

**Handles and knobs:** 2-360

**Keys:** 2-372, 2-380, 2-370

**Accessories:** 2-420, 2-590

**Cams:** 2-481, 2-491, 2-510, 2-520

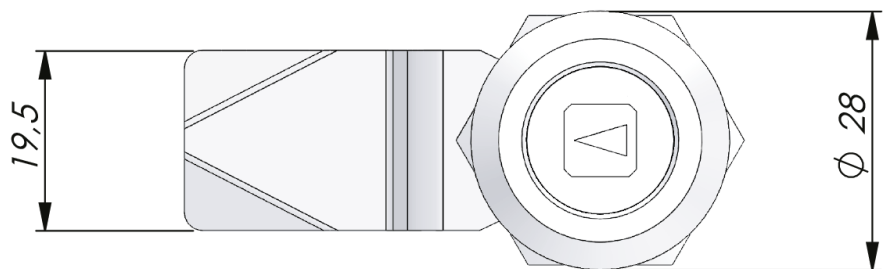
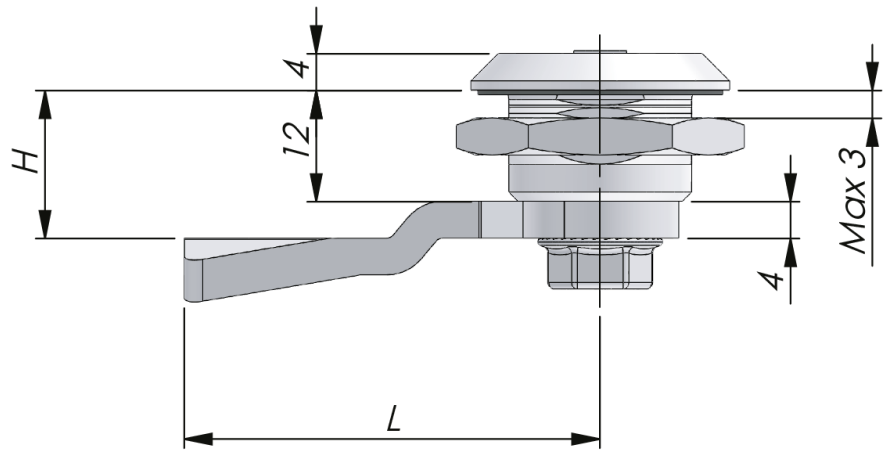
Use the Index Code at [industriilas.com](http://industriilas.com)

## TESTS & STANDARDS

**Cutout:** COMBI

To fulfill DIN EN 61373 the latch can be supplied with screw with mechanical thread lock, see column B (Nut) in table.

**Classifications:** IP66, NEMA 4, DIN EN 61373



**Industriilas**  
— When access counts —

**Make your selections in each column to create your article number (AAAA-BCCDEF-HLL)**

AAAA Housing	B Porca	CC Insert	D Miolo plano	E Montagem	F Cam	HHLL H/L em mm
2402 Zamak, cromado	0 SN	01 Quadrado 6	2 Cromado	0 IP54 - not assembled	0 Aço	0000 Sem lingueta
2406 Zamak, pintado em preto	1 EN	03 Quadrado 7	6 Preto	1 IP66 - not assembled		0245 02 / 45
	2 SN+TUF	05 Quadrado 8				0445 4 / 45
2430 Zamak, colar PA6	4 EN+TUF	07 Quadrado 8- com fendas		2 IP54 - enclosed cam		0645 6 / 45
		08 Quadrado 8 / M6		3 IP66 - enclosed cam		0845 8 / 45
		11 Quadrado 8 - rebaixado		4 IP54 - assembled		1045 10 / 45
		14 Triângulo 7		5 IP66 - montado		1245 12 / 45
		15 Triângulo 8		6 IP66 PUR - not assembled		1445 14 / 45
		16 Triângulo 10		7 IP66 PUR - enclosed cam		1645 16 / 45
		17 Triângulo 10 / M5		8 IP66 PUR - assembled		1845 18 / 45
		18 Triângulo 10/M6				2045 20 / 45
		19 Triângulo 10/SEN				2245 22 / 45
		21 Triângulo 10 - raio ES3				2445 24 / 45
		22 Universal 3mm				2645 26 / 45
		24 Universal 5mm				2845 28 / 45
		26 Fenda				3045 30 / 45
		28 Com fenda e seta				3245 32 / 45
		29 Slotted recessed				3445 34 / 45
		31 Sextavado 8,5				3645 36 / 45
		32 Sextavado 11				3845 38 / 45
		34 Recessed hexagon 8				4045 40 / 45
		35 Recessed hexagon 10				4245 42 / 45
		36 Recessed hex 8 / 3 mm pin				4445 44 / 45
		37 Plugue cego				
		39 Triangle 10 - radius				

SN = Standard nut. EN = Earthing nut.

TUF = Assembled with TUF-loc screw to achieve DIN EN 61373.

Can be supplied un-assembled, pre-assembled with enclosed cam or completely assembled.

PUR-gasket can not be supplied on housings with PA6 collar.

