



KVARTSVARVSLÅS, VIBRATIONSRESISTENT, 12 MM

Det här vibrationsresistenta kvartsvarvslåset anpassar du efter dina behov genom att kombinera olika val av hus, mutter, insats, bricka, skruv och regel. Låset kan levereras omonterat, förmonterat med kapslad regel eller fullt monterat. Låset klickar vid öppning och stängning med god taktill återkoppling. Vibrationsresistent enligt DIN EN 61373. Finns med IP66-kapsling och vattentätighet enligt NEMA 4.



MATERIAL

Regel och skruv: Stål, förzinkad

Jordningsmutter: Zinc die cast, zinc plated

Låshus: Zinc die cast, chrome plated, black texture powder coated or zinc plated with black PA6 collar

Insats: Zinc die cast, chrome plated or black texture powder coated

Standardmutter: Zinc die cast, zinc plated

Bricka: Rostfritt stål 304

RELATERADE PRODUKTER

Handtag och knoppar: 2-360

Nycklar: 2-372, 2-380, 2-370

Tillbehör: 2-420, 2-590

Reglar: 2-481, 2-491, 2-510, 2-520

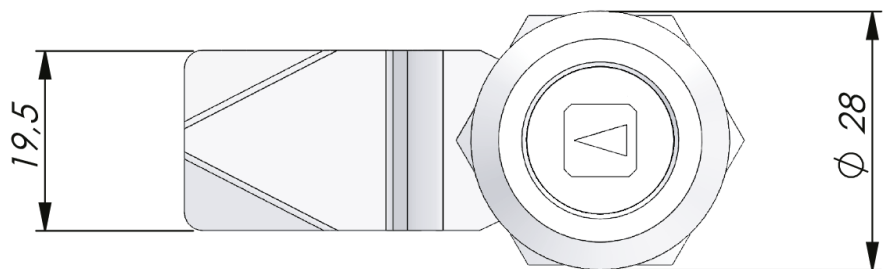
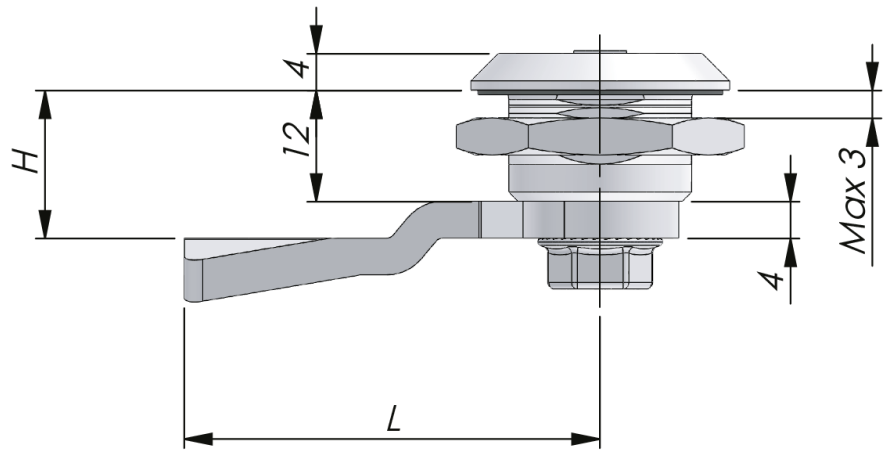
Use the Index Code at industrilas.com

TESTS & STANDARDS

Hålbild: COMBI

To fulfill DIN EN 61373 the latch can be supplied with screw with mechanical thread lock, see column B (Nut) in table.

Standarder: IP66, NEMA 4, DIN EN 61373



Industrilas
— When access counts —

Make your selections in each column to create your article number (AAAA-BCCDEF-HHLL)

AAAA Låshus	B Nut	CC Insats	D Surface - insert	E Montering	F Regel	HHLL H/L i mm
2402 Zinc, chrome plated	0 SN	01 Fyrkant 6	2 Krom	0 IP54 - ej monterad	0 Stål	0000 Ingen regel
	1 EN	03 Fyrkant 7	6 Svart	1 IP66 - ej monterad		0245 02 / 45
2406 Zinc, black coated	2 SN+TUF	05 Fyrkant 8		2 IP54 - regel bifogas		0445 4 / 45
	4 EN+TUF	07 Square 8 / slotted		3 IP66 - enclosed cam		0645 6 / 45
2430 Zink, PA6-krage		08 Fyrkant 8 / M6		4 IP54 - monterad		0845 8 / 45
		11 Square 8 / recessed		5 IP66 - monterad		1045 10 / 45
		14 Trekant 7		6 IP66 PUR - ej monterad		1245 12 / 45
		15 Trekant 8		7 IP66 PUR - regel bifogas		1445 14 / 45
		16 Trekant 10		8 IP66 PUR - monterad		1645 16 / 45
		17 Trekant 10 / M5				1845 18 / 45
		18 Trekant 10 / M6				2045 20 / 45
		19 Trekant 10 / SEN				2245 22 / 45
		21 Trekant 10 - radius ES3				2445 24 / 45
		22 Double bit 3				2645 26 / 45
		24 Double bit 5				2845 28 / 45
		26 Slotted				3045 30 / 45
		28 Slotted with arrow				3245 32 / 45
		29 Slotted recessed				3445 34 / 45
		31 Hexagon 8,5				3645 36 / 45
		32 Hexagon 11				3845 38 / 45
		34 Recessed hexagon 8				4045 40 / 45
		35 Recessed hexagon 10				4245 42 / 45
		36 Recessed hex 8 / 3 mm pin				4445 44 / 45
		37 Solid - plug				
		39 Triangle 10 - radius				

SN = standardmutter. EN = jordningsmutter. TUF = monterad med TUF-låsskruv för att uppnå DIN EN 61373 Kan levereras omonterad, förmonterad med kapslad regel eller fullt monterad.



