



QUART DE TOUR RÉSISTANT AUX VIBRATIONS 12 MM

Vous pouvez concevoir ce loquet quart de tour résistant aux vibrations pour répondre à vos besoins en combinant vos choix de boîtier, d'écrou, d'insert, de rondelle, de vis et de came. Le loquet peut être livré non assemblé, préassemblé avec une came incluse ou entièrement assemblé.

Le loquet s'enclenche en position ouverte et fermée avec un bon retour tactile.

Résistant aux vibrations selon la norme DIN EN 61373. Disponible avec une protection IP65 et étanche selon NEMA 4.



MATÉRIAU

Cam and screw: Acier, galvanisé

Écrou de mise à la terre: Zinc moulé sous pression, zingué

Housing: Zinc die cast, chrome plated, black texture powder coated or zinc plated with black PA6 collar

Insert: Zinc die cast, chrome plated or black texture powder coated

Écrou standard: Zinc moulé sous pression, zingué

Washer: Acier inoxydable 304

RELATED PRODUCTS

Handles and knobs: 2-360

Keys: 2-372, 2-380, 2-370

Accessories: 2-420, 2-590

Cams: 2-481, 2-491, 2-510, 2-520

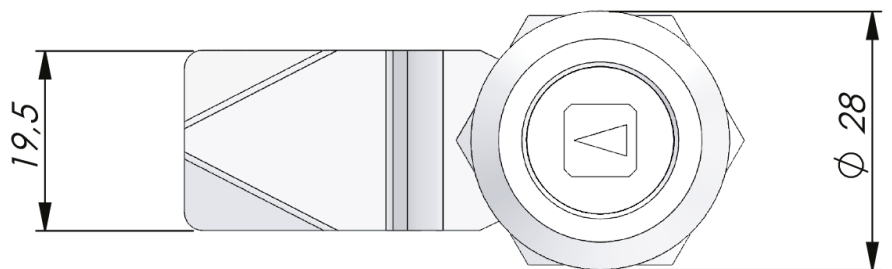
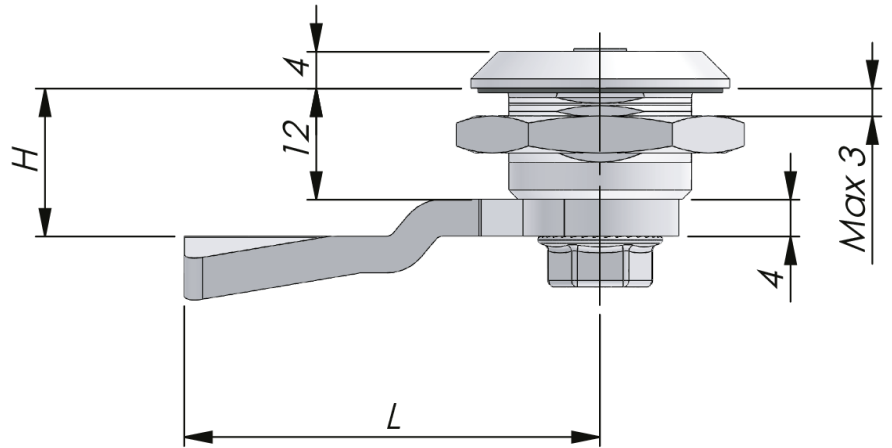
Use the Index Code at industrilas.com

TESTS & STANDARDS

Cutout: COMBI

To fulfill DIN EN 61373 the latch can be supplied with screw with mechanical thread lock, see column B (Nut) in table.

Standards: IP66, NEMA 4, DIN EN 61373



Industrilas
— When access counts —

Make your selections in each column to create your article number (AAAA-BCCDEF-HLLL)

AAAA Housing	B Écrou	CC Insert	D Surface - insert	E Assemblage	F Cam	HLLL	H/L en mm
2402 Zinc, chromé	0 SN	01 Carré 6	2 Chrome	0 IP54 - not assembled	0 Acier	0000	Sans came
2406 Zinc, revêtement noir	1 EN	03 Carré 7	6 Noir	1 IP66 - not assembled		0245	02 / 45
	2 SN+TUF	05 Carré 8				0445	4 / 45
2430 Zinc, collier PA6	4 EN+TUF	07 Carré 8 / fendu		2 IP54 - enclosed cam		0645	6 / 45
		08 Carré 8 / M6		3 IP66 - enclosed cam		0845	8 / 45
		11 Carré 8 / encastré		4 IP54 - assembled		1045	10 / 45
		14 Triangle 7		5 IP66 - assemblé		1245	12 / 45
		15 Triangle 8		6 IP66 PUR - not assembled		1445	14 / 45
		16 Triangle 10		7 IP66 PUR - enclosed cam		1645	16 / 45
		17 Triangle 10 / M5		8 IP66 PUR - assembled		1845	18 / 45
		18 Triangle 10 / M6				2045	20 / 45
		19 Triangle 10 / SEN				2245	22 / 45
		21 Triangle 10 - rayon ES3				2445	24 / 45
		22 Double panneton 3				2645	26 / 45
		24 Double panneton 5				2845	28 / 45
		26 Fendue				3045	30 / 45
		28 Fente avec flèche				3245	32 / 45
		29 Slotted recessed				3445	34 / 45
		31 Hexagone 8,5				3645	36 / 45
		32 Hexagone 11				3845	38 / 45
		34 Recessed hexagon 8				4045	40 / 45
		35 Recessed hexagon 10				4245	42 / 45
		36 Recessed hex 8 / 3 mm pin				4445	44 / 45
37 Bouchon massif							
39 Triangle 10 - radius							

SN = Standard nut. EN = Earthing nut.

TUF = Assembled with TUF-loc screw to achieve DIN EN 61373.

Can be supplied un-assembled, pre-assembled with enclosed cam or completely assembled.

PUR-gasket can not be supplied on housings with PA6 collar.

