

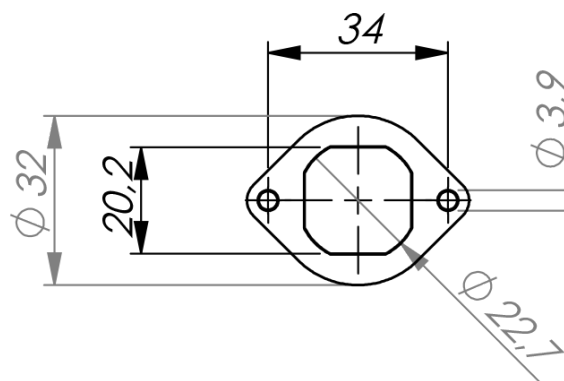
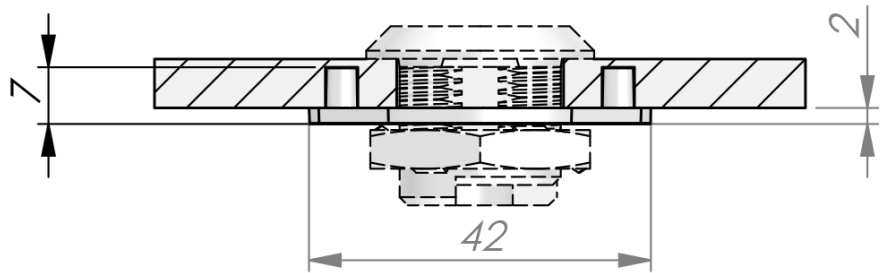
# ANTIROTATIONSBEFLAG



För användning av kvartsvarvslås med Combi-urtag, i runda hål, för montering i trä och glasfiber med mera.

## MATERIAL

**Fäste:** Zinc die cast, zinc plated or black coated



**Industrilas**  
— When access counts —

Artikelnummer

271102

271502

Beskrivning

Zinc plated

Black coated