

CAMES À GALETS À TROIS POINTS



Came à galet pour systèmes de verrouillage à trois points avec tiges. Peut actionner à distance des cames à galet supplémentaires à partir d'une poignée unique ou d'un loquet quart de tour. Fourni avec des circlips. La version A sans saillie est représentée sur le dessin.



MATÉRIAU

Cam: Steel, passivated

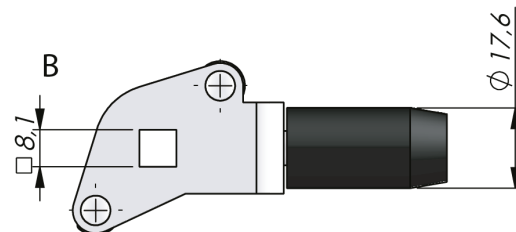
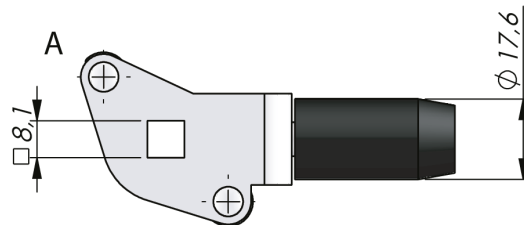
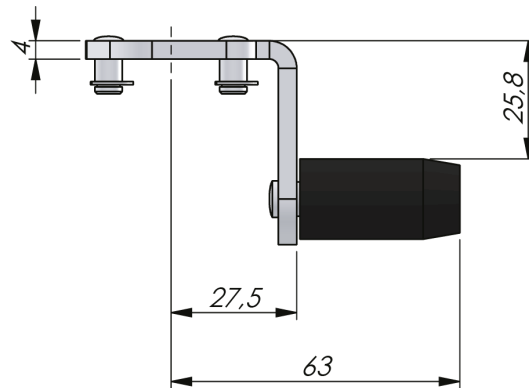
Roller: Glass fibre reinforced polyamide (PA6GF30)

Shaft and E-clip: Acier, galvanisé

RELATED PRODUCTS

Rods: 2-540, 2-541, 2-545

Use the Index Code at industrilas.com



P/N	Description	Dessin
2327S24-R	With projection	A
2327S24-UR	Without projection	A
2327S25-R	With projection	B
2327S25-UR	Without projection	B

Industrilas
— When access counts —