

TREPUNKTSRULLREGLAR



Rullregel för trepunktslåsningsystem med stänger. Ytterligare rullreglar kan fjärmanövreras med ett handtag eller ett kvartsvarvslås. E-clips medföljer. Version A utan knaster visas i ritningen.



MATERIAL

Regel: Steel, passivated

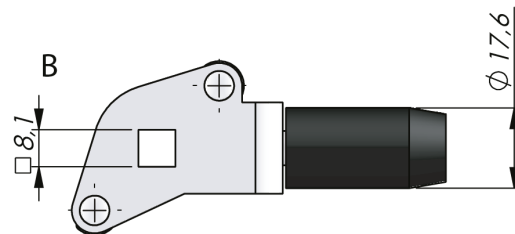
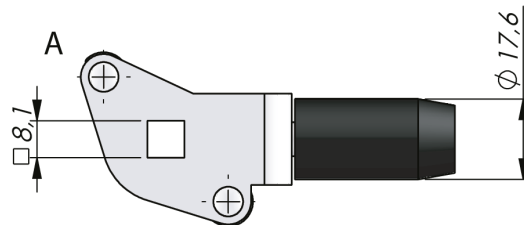
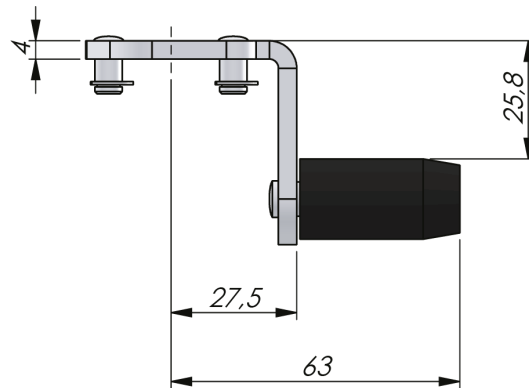
Roller: Glass fibre reinforced polyamide (PA6GF30)

Shaft and E-clip: Stål, förzinkad

RELATERADE PRODUKTER

Rods: 2-540, 2-541, 2-545

Use the Index Code at industrilas.com



Artikelnummer	Beskrivning	Ritning
2327S24-R	With projection	A
2327S24-UR	Without projection	A
2327S25-R	With projection	B
2327S25-UR	Without projection	B

Industrilas
— When access counts —