



LINGUETA COM ROLETE DE TRÊS PONTOS - PARA CONECTAR VÁRIOS PONTOS SIMULTÂNEOS

Lingueta para travar em três pontos com rolete. Pode acionar remotamente mais pontos de travamento a partir do acionamento de uma única Maçaneta. Fornecido com anel trava tipo "E".

A Versão "A" sem ressalto é mostrada no desenho acima.



MATERIAL

Cam : Steel, passivated

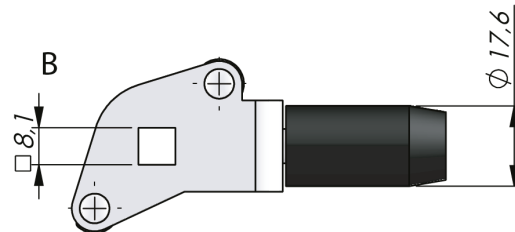
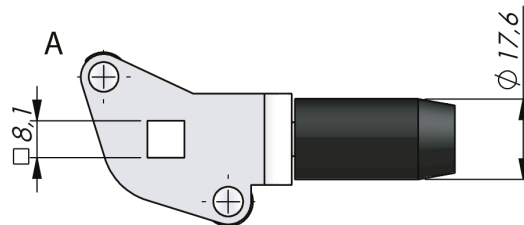
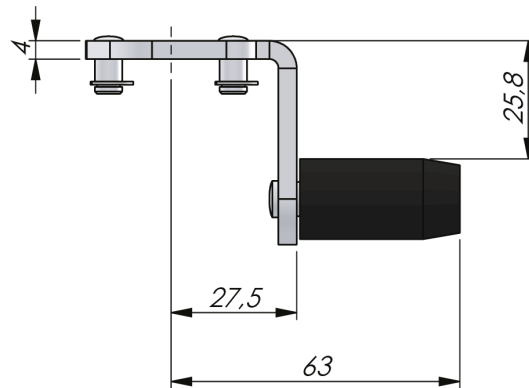
Roller: Glass fibre reinforced polyamide (PA6GF30)

Shaft and E-clip: Aço, zincado

RELATED PRODUCTS

Rods: 2-540, 2-541, 2-545

Use the Index Code at industriilas.com



P/N	Descrição	Desenho
2327S24-R	With projection	A
2327S24-UR	Without projection	A
2327S25-R	With projection	B
2327S25-UR	Without projection	B

Industriilas
— When access counts —